



ประกาศองค์การบริหารส่วนตำบลหนองแวง
เรื่อง ประกาศกำหนดราคากลางโครงการก่อสร้างถนนหินคลุก บ้านหนองบัวหลวง หมู่ ๙
สายนายนายวิจิตร ถึง ฝาย ตำบลหนองแวง อำเภอกะเปอร์ จังหวัดนครราชสีมา

ด้วย องค์การบริหารส่วนตำบลหนองแวง อำเภอกะเปอร์ จังหวัดนครราชสีมา ได้จัดทำตารางแสดงวงเงินงบประมาณที่ได้รับจัดสรรและราคากลางในงานจ้างก่อสร้าง ประจำปีงบประมาณ ๒๕๖๓ โครงการก่อสร้างถนนหินคลุก บ้านหนองบัวหลวง หมู่ ๙ สายนายนายวิจิตร ถึง ฝาย ตำบลหนองแวง อำเภอกะเปอร์ จังหวัดนครราชสีมา เรียบร้อยแล้ว

ดังนั้น เพื่อเป็นการเปิดเผยข้อมูลรายละเอียดค่าใช้จ่ายเกี่ยวกับการจัดซื้อจัดจ้าง ราคากลางและการคำนวณราคากลาง ตามมาตรา ๑๐๓/๗ วรรคหนึ่ง และมาตรา ๑๐๓/๘ วรรคหนึ่ง แห่งพระราชบัญญัติประกอบรัฐธรรมนูญว่าด้วยการป้องกันและปราบปรามการทุจริต พ.ศ. ๒๕๕๒ แก้ไขเพิ่มเติม (ฉบับที่ ๒) พ.ศ. ๒๕๕๔ จึงประกาศกำหนดราคากลางโครงการก่อสร้างถนนหินคลุก บ้านหนองบัวหลวง หมู่ ๙ สายนายนายวิจิตร ถึง ฝาย ตำบลหนองแวง อำเภอกะเปอร์ จังหวัดนครราชสีมา ประจำปีงบประมาณ ๒๕๖๓

จึงประกาศให้ทราบโดยทั่วกัน

ประกาศ ณ วันที่ ๑๖ เดือน มีนาคม พ.ศ. ๒๕๖๓

(นางเพียร

นายกองค์การบริหารส่วนตำบลหนองแวง
จังหวัดนครราชสีมา



ตารางแสดงวงเงินงบประมาณที่ได้รับจัดสรรและราคากลางในงานจ้างก่อสร้าง

๑. ชื่อโครงการ ก่อสร้างถนนหินคลุก บ้านหนองบัวหลวง หมู่ ๙ สายนายวิจิตร ถึง ฝาย บ้านหนองบัวหลวง หมู่ ๙ หน่วยงานเจ้าของโครงการ กองช่าง องค์การบริหารส่วนตำบลหนองแวง อำเภอกงหรา จังหวัดนครราชสีมา

๒. วงเงินงบประมาณที่ได้รับจัดสรร ๕๑๑,๐๐๐.- บาท

๓. ลักษณะงาน

โดยสังเขป.....โครงการก่อสร้างถนนหินคลุก บ้านหนองบัวหลวง หมู่ ๙ สายนายวิจิตร ถึง ฝาย บ้านหนองบัวหลวง หมู่ ๙ ตำบลหนองแวง อำเภอกงหรา จังหวัดนครราชสีมา ขนาดกว้าง ๕.๐๐ เมตร หนา ๐.๑๕ เมตร ระยะทางประมาณ ๒๐๐ เมตร (SIDE SLOPE = ๑ : ๑) งานวางท่อลอดจำนวน ๒ จุด ขนาดและระยะตามรายการก่อสร้าง พร้อมป้ายโครงการ ๑ ป้าย (ตามแบบที่องค์การบริหารส่วนตำบลหนองแวงกำหนด เลขที่ ๑๒/๒๕๖๓)

๔. ราคากลางคำนวณ ณ วันที่..... ๙ มีนาคม ๒๕๖๓ เป็นเงิน ๔๘๖,๖๐๐.- บาท

๕. บัญชีประมาณการราคากลาง

๕.๑ แบบสรุปราคากลางงานก่อสร้างทาง สะพาน และท่อลอดเหลี่ยม

๕.๒ แบบแปลนงานก่อสร้าง

๕.๓ รายละเอียดประมาณราคาก่อสร้าง

๖. รายชื่อคณะกรรมการกำหนดราคากลาง

๖.๑ นายสมศรี เกงขุนทด ตำแหน่ง ผู้อำนวยการกองช่าง ประธานกรรมการ

๖.๒ นางสาววิลาวรรณ ซาขุนทด ตำแหน่ง นิติกรปฏิบัติการ กรรมการ

๖.๓ นางวรรณุช ระวีพรมราช ตำแหน่ง เจ้าพนักงานการเงินและบัญชี กรรมการ/เลขานุการ

ประมาณราคาค่าก่อสร้างเป็นราคากลาง

องค์การบริหารส่วนตำบลหนองแวง อำเภอเทพารักษ์ จังหวัดนครราชสีมา

โครงการ ก่อสร้างถนนหินคลุก บ้านหนองบัวหลวง หมู่ ๙ สายนายนายวิจิตร ถึง ฝาย ตำบลหนองแวง อำเภอเทพารักษ์
จังหวัดนครราชสีมา

เจ้าของงาน องค์การบริหารส่วนตำบลหนองแวง อำเภอเทพารักษ์ จังหวัดนครราชสีมา ออกแบบและรายการ

แบบเลขที่ ๑๒/๒๕๖๓ จำนวน แผ่น

ประมาณการเมื่อ วันที่ ๕ มีนาคม ๒๕๖๓

ลำดับที่	รายการ	รวมค่างานต้นทุน (บาท)	Factor F	รวมค่าก่อสร้าง (บาท)	หมายเหตุ
๑	ประเภทงานทาง	๓๕๗,๑๖๖.๑๗	๑.๓๖๒๔	๔๘๖,๖๐๓.๑๙	Factor F -ดอกเบี้ยเงินกู้ ๖ % -ภาษี ๗ % -เงินจ่ายล่วงหน้า ๐ % -เงินประกันผลงานหัก ๐%
๒	ป้ายโครงการ	-	-	-	
รวมราคาก่อสร้างเป็นเงิน				๔๘๖,๖๐๓.๑๙	
สรุป	คิดเป็นเงินงบประมาณ			๔๘๖,๖๐๐.๐๐	
(ตัวอักษร) (-สี่แสนแปดหมื่นหกพันหกร้อยบาทถ้วน-)					

คณะกรรมการกำหนดราคากลาง ตามคำสั่ง เลขที่ ๓๖/๒๕๖๓ ลงวันที่ ๙ มีนาคม พ.ศ. ๒๕๖๓
ได้ตรวจสอบแล้วเห็นชอบให้ประมาณราคานี้เป็นราคากลาง

(ลงชื่อ).....ประธานกรรมการ

(นายสมศรี เกงขุนทด)

ผู้อำนวยการกองช่าง

(ลงชื่อ).....กรรมการ

(นางสาววิลาวรรณ ชาขุนทด)

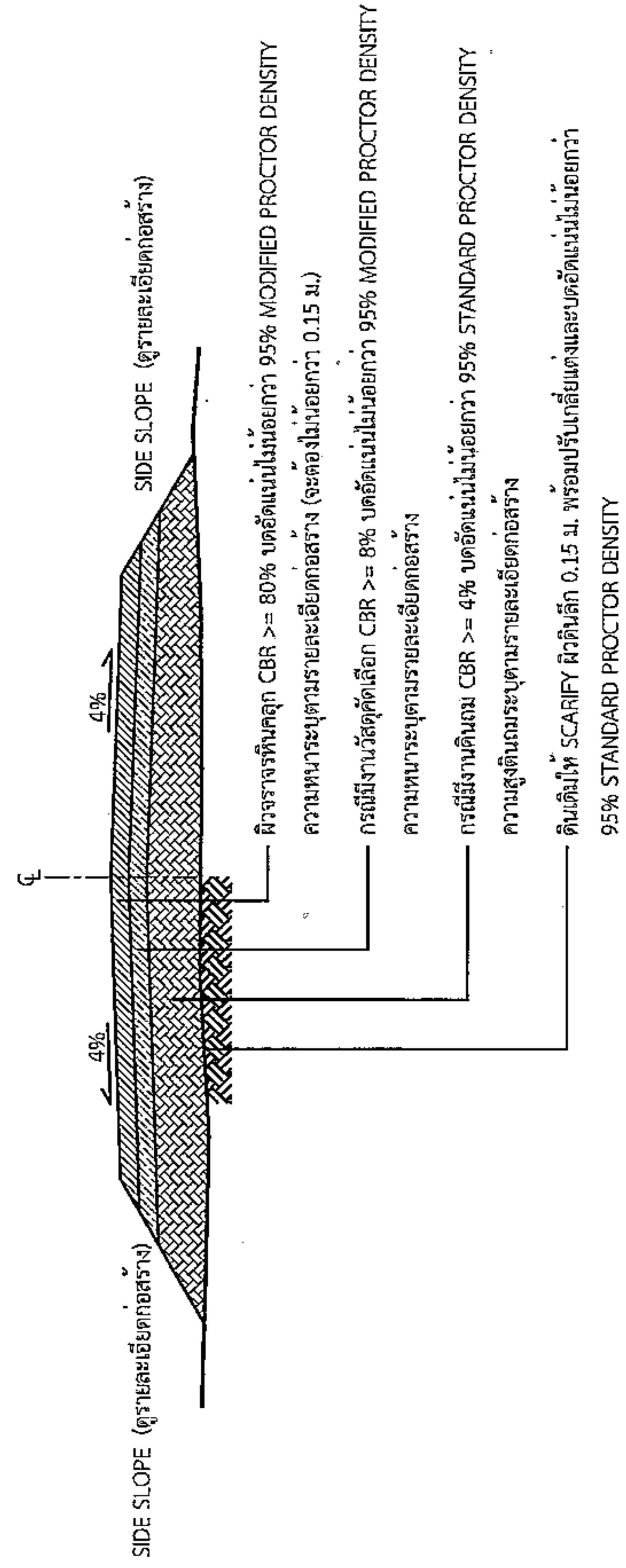
นิติกรปฏิบัติการ

(ลงชื่อ).....กรรมการ

(นางวรรณุช ระวีพรมราช)

เจ้าพนักงานการเงินและบัญชี

ความกว้างผิวจราจร ระบบระบายน้ำ



รูปตัดตามขวางถนนหินคลุก


รายการประกอบแบบ

1. คุณสมบัติของวัสดุ นอกเหนือจากที่จะเป็นแบบและวิธีการก่อสร้างทางให้เข้าใจตามมาตรฐานงานทางหลวงท้องถิ่น
 - มด.201-2550
 - มด.202-2550
 - มด.203-2550
 - มด.204-2550
 - มด.301-2550
 - มด.302-2550
 - มด.303-2550
 - มด.304-2550
 - มด.305-2550
 - มด.306-2550
- (เฉพาะในส่วนที่เกี่ยวข้องเท่านั้น)

(Signature)

นายสมศรี เกษขุนทด

ผู้อำนวยการกองช่าง อบต.หนองแวง

	
องค์กรปกครองส่วนท้องถิ่น จังหวัดนครราชสีมา	
แบบมาตรฐานเลขที่ พด.นม. 01-105	
แบบ : มาตรฐานถนนหินคลุก	
มาตราส่วน	ระบุในแบบ
เขียนแบบ	<i>(Signature)</i> นายสมศรี เกษขุนทด
วิศวกรโยธา	<i>(Signature)</i> นายสมศรี เกษขุนทด รย.10075
เซ็นชอบ	<i>(Signature)</i>
อนุมัติ	<i>(Signature)</i>
แผ่นที่ : 1	จำนวน : 1

*วัสดุและวิธีการดำเนินการก่อสร้างจะต้องเป็นไปตามมาตรฐานทางหลวงท้องถิ่น พ.ศ. 2550 เฉพาะในส่วนที่เกี่ยวข้องเท่านั้น



องค์กรปกครองส่วนท้องถิ่น
จังหวัดนครราชสีมา

แบบมาตรฐานเลขที่
ทด.นม. 02-101

แบบ :
มาตรฐานการวางท่อระบายน้ำ ค.ส.ล.
ชนิดกลม

มาตราส่วน
ระบุแบบ

ชื่อแบบ
นายรังสรรค์ จัตุรัส

วิศวกรโยธา
นายสมชาย คุ้มเขต
ธอ.10075

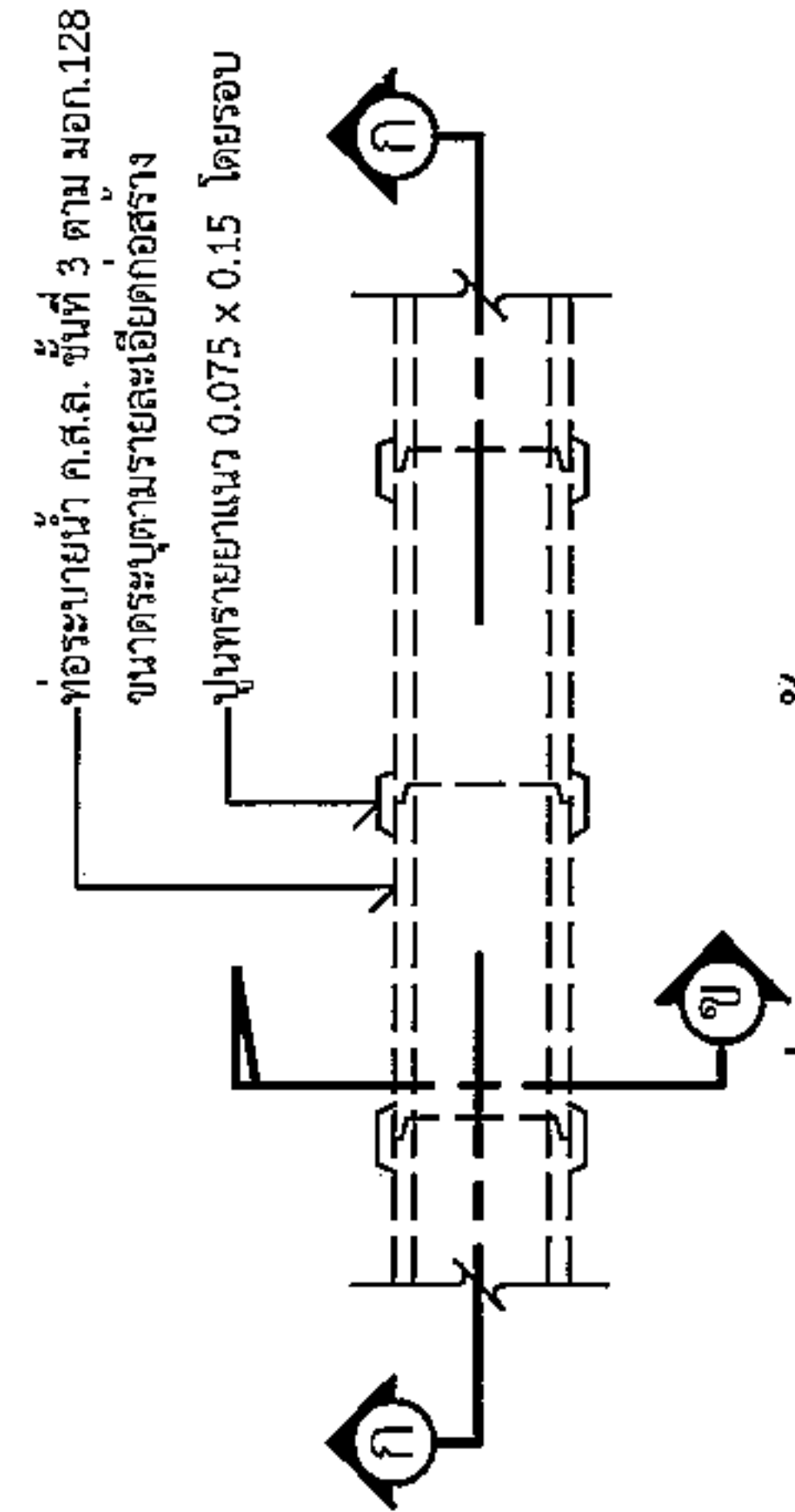
เห็นชอบ

อนุมัติ
นายสมศรี เก่งขุนทด

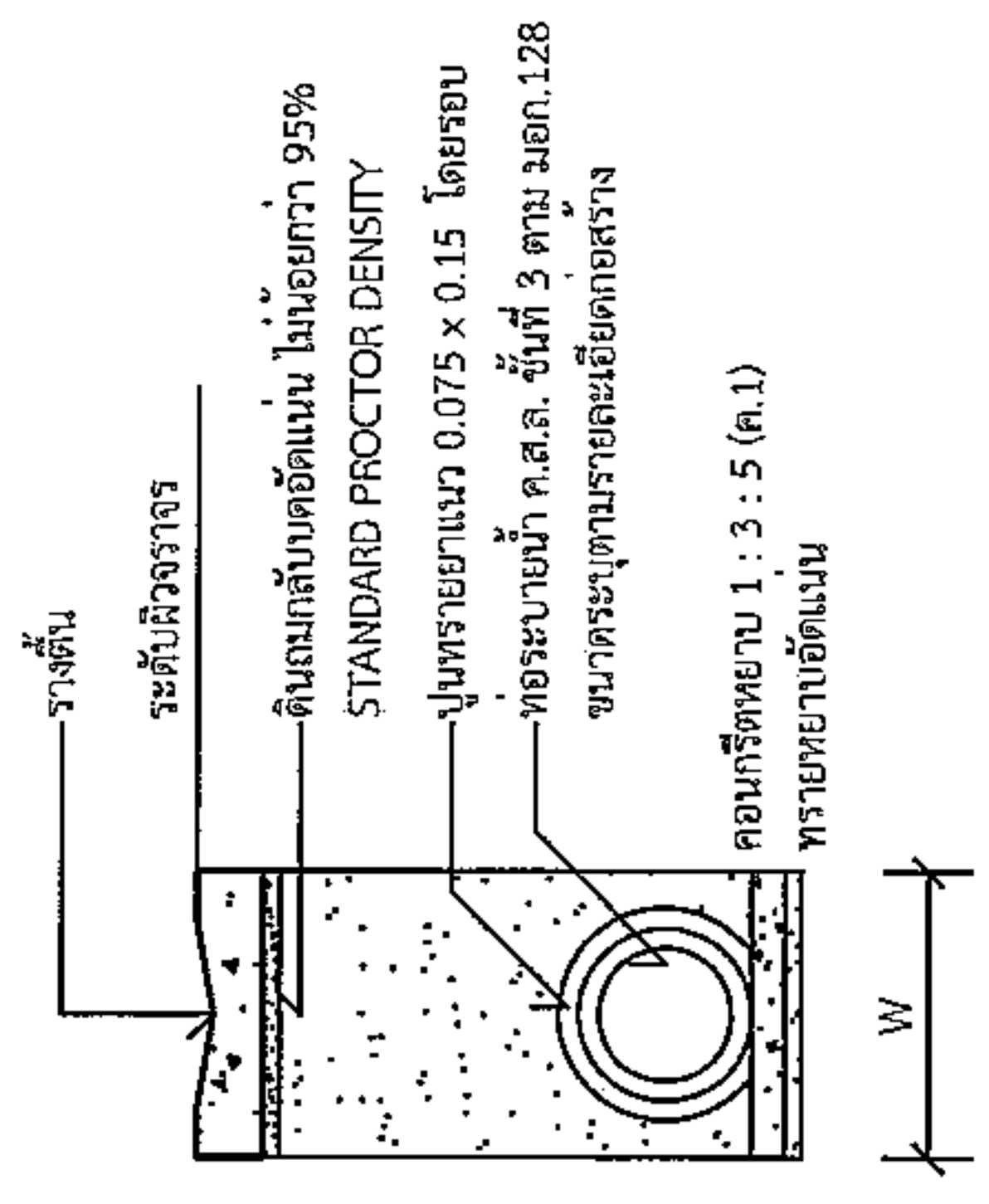
หน้าที่ : 1	จำนวน : 1
-------------	-----------

รายการประกอบแบบ

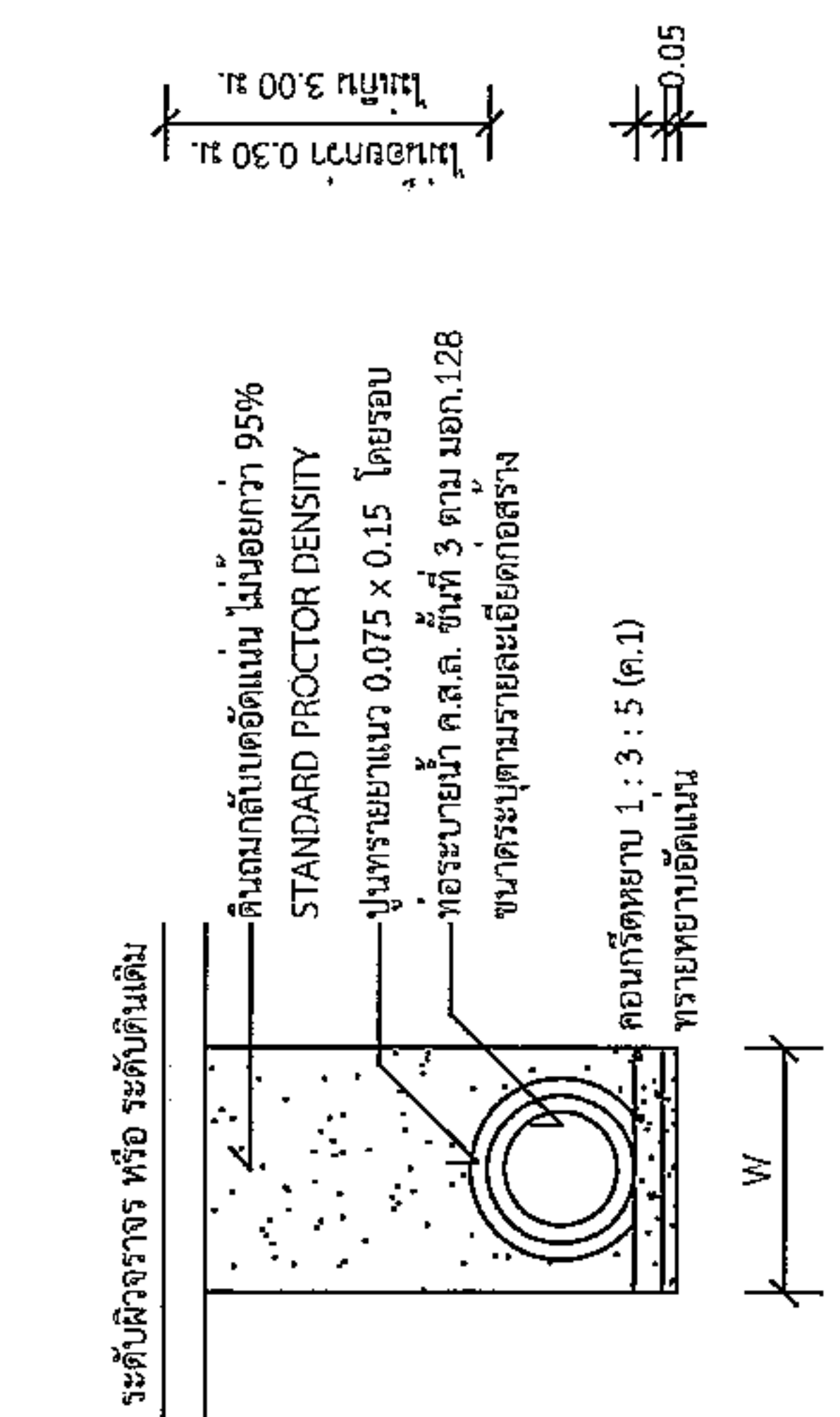
- คุณสมบัติของวัสดุ นอกเหนือจากที่ระบุในแบบและวิธีการก่อสร้างทางให้เป็นไปตามมาตรฐานงานทางหลวงท้องถิ่น
 - ม.ค.101-2550
 - ม.ค.103-2550
 - ม.ค.303-2550
 - ม.ค.501-2550
 - ม.ค.502-2550
 (เฉพาะในส่วนที่เกี่ยวข้องเท่านั้น)



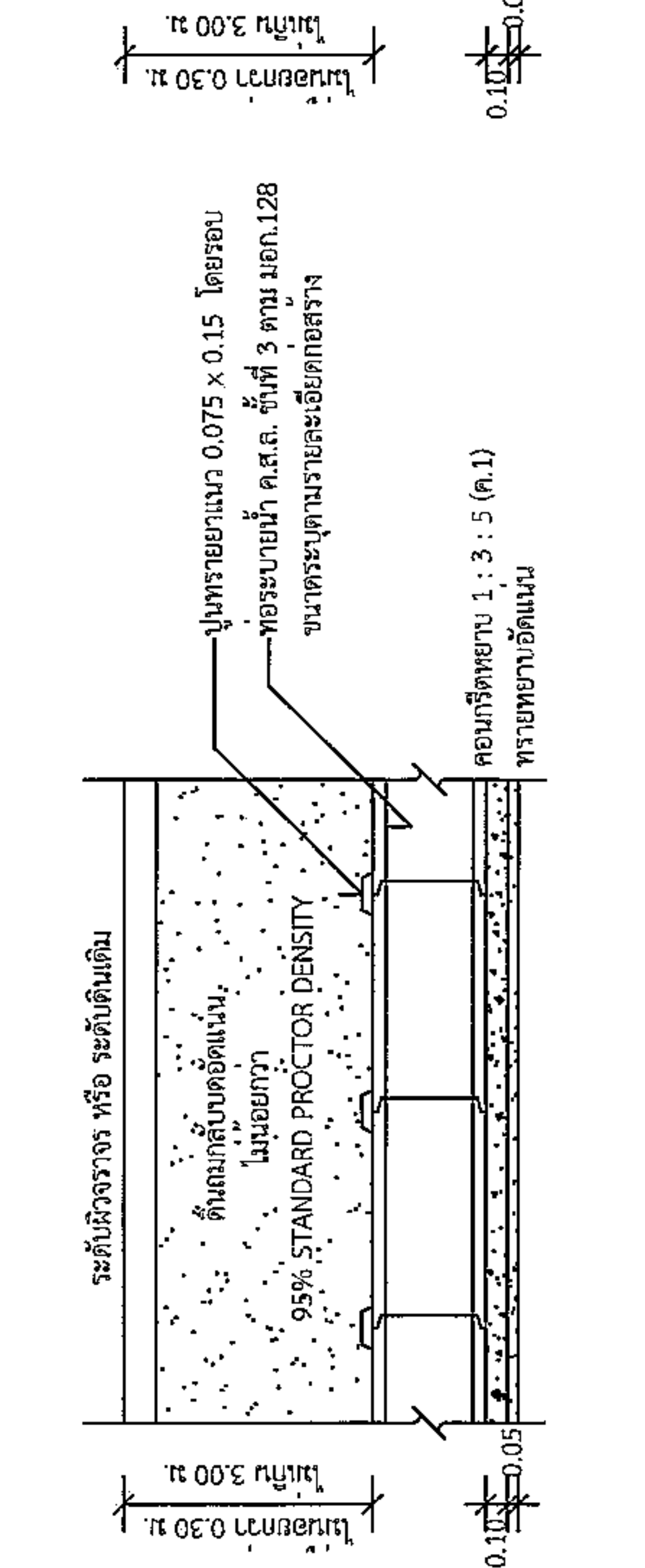
แปลนการวางท่อระบายน้ำ ค.ส.ล. ชนิดกลม



กรณีวางท่อกลมมีรางตั้ง



กรณีวางท่อกลมทั่วไป



รูปตัด ก-ก


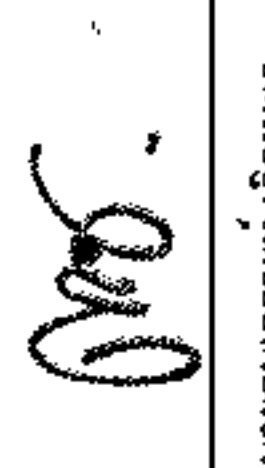
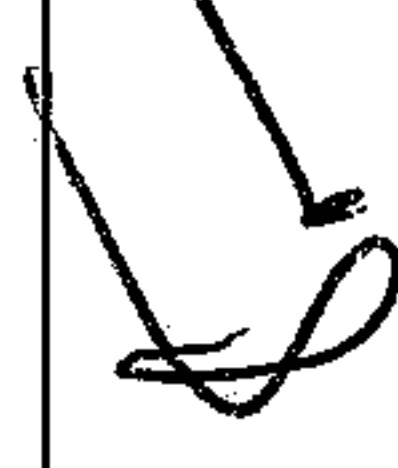
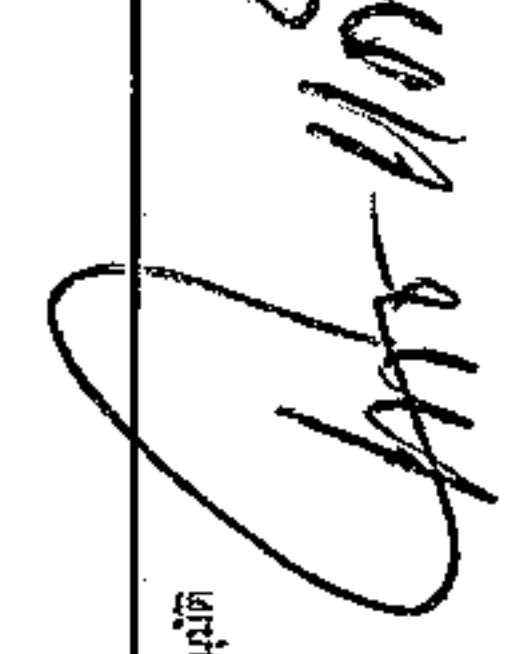
รูปตัด ข-ข

ขนาดท่อ (ม.)	W (ม.)	ขนาดท่อ (ม.)	W (ม.)
0.30	0.75	0.80	1.28
0.40	0.81	1.00	1.57
0.50	0.93	1.20	1.80
0.60	1.04	1.50	2.15

นายสมศรี เก่งขุนทด
ผู้อำนวยการกองช่าง อบต.หนองแวง

*วัสดุและวิธีการดำเนินการก่อสร้างจะต้องเป็นไปตามมาตรฐานทางหลวงท้องถิ่น พ.ศ. 2550 เฉพาะในส่วนที่เกี่ยวข้องเท่านั้น



องค์กรปกครองส่วนท้องถิ่น จังหวัดนครราชสีมา	
แบบมาตรฐานเลขที่ ทอ.นม. 03-102	
แบบ :	
มาตรฐานข้อประสงค์สัมพันธ์โครงการฯ	
มาตรฐาน	ระบุแบบ
เขียนแบบ	 นายจักรกร จันทกลาง
วิศวกรโยธา	 นายสมเกียรติ นิตยเดช รพ.10075
เขียนแบบ	
อนุมัติ	
แผ่นที่ : 1	จำนวน : 1

โครงการก่อสร้างของ.....

โครงการ.....

บริเวณงาน.....

งบประมาณ.....บาท

วันเริ่มสัญญา.....วันสิ้นสุดสัญญา.....

ผู้รับจ้าง.....โทร.....

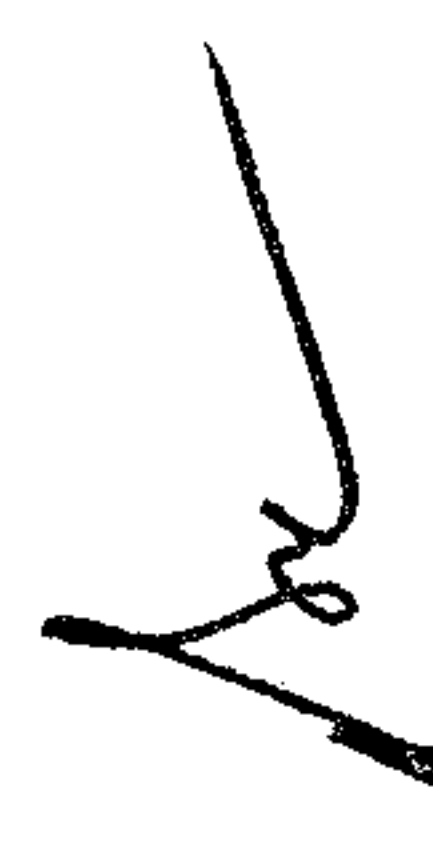
ผู้ควบคุมงาน.....โทร.....

ผู้ควบคุมงาน.....โทร.....

ขอภัยในความไม่สะดวก

แบบขยหายขอความปาย
มาตรฐาน 1 : 10

- รายละเอียดประกอบแบบ
- วัสดุป้ายตามความเหมาะสมจะต้องคงทนตลอดระยะเวลาก่อสร้าง
 - ตัวอักษรให้ชัดเจนตามความเหมาะสมสามารถมองเห็นได้ชัดเจน
 - ตำแหน่งการติดตั้งป้ายโครงการฯ และรายละเอียดอื่นที่มีลักษณะใกล้เคียงกัน ไม่ควรดูงมงายเป็นผู้กำหนด


นายสมศรี เกงขุนทด
ผู้อำนวยการกองช่าง อบต.หนองแวง



องค์กรปกครองส่วนท้องถิ่น จังหวัดนครราชสีมา	
แบบมาตรฐานเลขที่ ทอ.นม. 03-102	
แบบ :	
มาตรฐานอ้างอิงประชาชนสัมพันธ์โครงการฯ	
มาตรฐาน	ระบุในแบบ
เขียนแบบ	
นายสมศรี เก่งขุนทด	
วิศวกรโยธา	
นายสมชาย เกิดผล ธอ.10075	
เห็นชอบ	
อนุมัติ	
หน้าที่ : 1	จำนวน : 1

โครงการก่อสร้างของ.....

โครงการ.....

ปริมาณงาน.....

งบประมาณ.....บาท

วันเริ่มสัญญา.....

ผู้รับจ้าง.....

ผู้ควบคุมงาน.....

ผู้ควบคุมงาน.....

ขอภัยในความไม่สะดวก

แบบขยายข้อความป้าย
มาตราส่วน 1 : 10

นายสมศรี เก่งขุนทด
ผู้อำนวยการกองช่าง อบต.หนองแวง

รายละเอียดประกอบแบบ

- วัสดุป้ายตามความเหมาะสมจะต้องคงทนตลอดระยะเวลาก่อสร้าง
- ตัวอักษรที่ใช้ขนาดตามความเหมาะสมสามารถมองเห็นได้ชัดเจน
- ตำแหน่งการติดตั้งป้ายโครงการฯ และรายละเอียดอื่น
- ที่มีกำหนดไว้ในแบบ ให้ผู้ควบคุมงานเป็นผู้กำหนด