



ประกาศองค์การบริหารส่วนตำบลหนองแวง
เรื่อง ประกาศกำหนดราคากลางโครงการซ่อมแซมท่อและถมดิน บ้านใหม่เจริญธรรม หมู่ที่ ๑๐ ตำบลหนองแวง
อำเภอเทพารักษ์ จังหวัดนครราชสีมา

ด้วย องค์การบริหารส่วนตำบลหนองแวง อำเภอเทพารักษ์ จังหวัดนครราชสีมา ได้จัดทำตารางแสดง
วงเงินงบประมาณที่ได้รับจัดสรรและราคากลางในงานจ้างก่อสร้าง ประจำปีงบประมาณ ๒๕๖๕ โครงการซ่อมแซมท่อ
และถมดิน บ้านใหม่เจริญธรรม หมู่ที่ ๑๐ ตำบลหนองแวง อำเภอเทพารักษ์ จังหวัดนครราชสีมา เรียบร้อยแล้ว

ดังนั้น เพื่อเป็นการเปิดเผยข้อมูลรายละเอียดค่าใช้จ่ายเกี่ยวกับการจัดซื้อจัดจ้าง ราคากลางและการ
คำนวณราคากลาง ตามมาตรา ๑๐๓/๗ วรรคหนึ่ง และมาตรา ๑๐๓/๘ วรรคหนึ่ง แห่งพระราชบัญญัติประกอบ
รัฐธรรมนูญว่าด้วยการป้องกันและปราบปรามการทุจริต พ.ศ. ๒๕๕๒ แก้ไขเพิ่มเติม (ฉบับที่ ๒) พ.ศ. ๒๕๕๔ จึงประกาศ
กำหนดราคากลางโครงการซ่อมแซมท่อและถมดิน บ้านใหม่เจริญธรรม หมู่ที่ ๑๐ ตำบลหนองแวง อำเภอเทพารักษ์
จังหวัดนครราชสีมา ประจำปีงบประมาณ พ.ศ.๒๕๖๕

จึงประกาศให้ทราบโดยทั่วกัน

ประกาศ ณ วันที่ ๑๒ เดือน เมษายน พ.ศ. ๒๕๖๕

(นายสมบัติ กินขุนทด)

รองนายกองค์การบริหารส่วนตำบล รักษาการแทน
นายกองค์การบริหารส่วนตำบลหนองแวง



ตารางแสดงวงเงินงบประมาณที่ได้รับจัดสรรและราคากลางในงานจ้างก่อสร้าง

๑. ชื่อโครงการ ซ่อมแซมท่อและถมดิน บ้านใหม่เจริญธรรม หมู่ที่ ๑๐ ตำบลหนองแวง อำเภอเทพารักษ์ จังหวัดนครราชสีมา

๒. หน่วยงานเจ้าของโครงการ กองช่าง องค์การบริหารส่วนตำบลหนองแวง อำเภอเทพารักษ์ จังหวัดนครราชสีมา

๓. วงเงินงบประมาณที่ได้รับจัดสรร๖๐,๓๐๐.๐๐.....บาท

๔. ลักษณะงาน

โดยสังเขป โครงการซ่อมแซมท่อและถมดิน บ้านใหม่เจริญธรรม หมู่ที่ ๑๐ ตำบลหนองแวง อำเภอเทพารักษ์ จังหวัดนครราชสีมา รายละเอียดดังนี้ ๑.ถมดินกว้าง ๕.๐๐ ม. ยาว ๘.๐๐ ม. ลึกเฉลี่ย ๓.๐๐ ม. ลาดเอียง ๑:๑ ๒.งานวางท่อลอด Ø ๑.๐๐ ม. จำนวน ๔ ท่อน (ท่อเดิม ๒ แแถว ๆ ละ ๕ ท่อน) พร้อมติดตั้งคอนกรีตท้ายท่อ (รายละเอียดตามแบบ อบต. กำหนดเลขที่ ๒๗/๒๕๖๕)

๕. ราคากลางคำนวณ ณ วันที่ ๑ เมษายน ๒๕๖๕ เป็นเงิน ๖๐,๓๐๐.๐๐ บาท

๖. บัญชีประมาณการราคากลาง

- ๖.๑ แบบสรุปราคากลางงานก่อสร้างทาง สะพาน และท่อลอดเหลี่ยม
- ๖.๒ แบบแปลนงานก่อสร้าง
- ๖.๓ รายละเอียดประมาณราคาก่อสร้าง

๗. รายชื่อคณะกรรมการกำหนดราคากลาง

- | | | |
|-------------------------------|------------------------------------|-------------------|
| ๗.๑ นายสมศรี เกงขุนทด | ตำแหน่ง ผู้อำนวยการกองช่าง | ประธานกรรมการ |
| ๗.๒ นายวรณัฐ ระวีพรมราช | ตำแหน่ง เจ้าพนักงานการเงินและบัญชี | กรรมการ |
| ๗.๓ นางสาวกาญจนาภรณ์ จันทวิสา | ตำแหน่ง ผู้ช่วยนักวิชาการศึกษา | กรรมการ/เลขานุการ |

ประมาณราคาค่าก่อสร้างเป็นราคากลาง
องค์การบริหารส่วนตำบลหนองแวง อำเภอกะพ้อ จังหวัดนครราชสีมา

โครงการ ซ่อมแซมท่อและถมดิน บ้านใหม่เจริญธรรม หมู่ที่ ๑๐ ตำบลหนองแวง อำเภอกะพ้อ จังหวัดนครราชสีมา

เจ้าของงาน องค์การบริหารส่วนตำบลหนองแวง อำเภอกะพ้อ จังหวัดนครราชสีมา ออกแบบและรายการแบบเลขที่ ๒๗/๒๕๖๕ จำนวน ๕ แผ่น

ประมาณการเมื่อ วันที่ ๑ เมษายน ๒๕๖๕

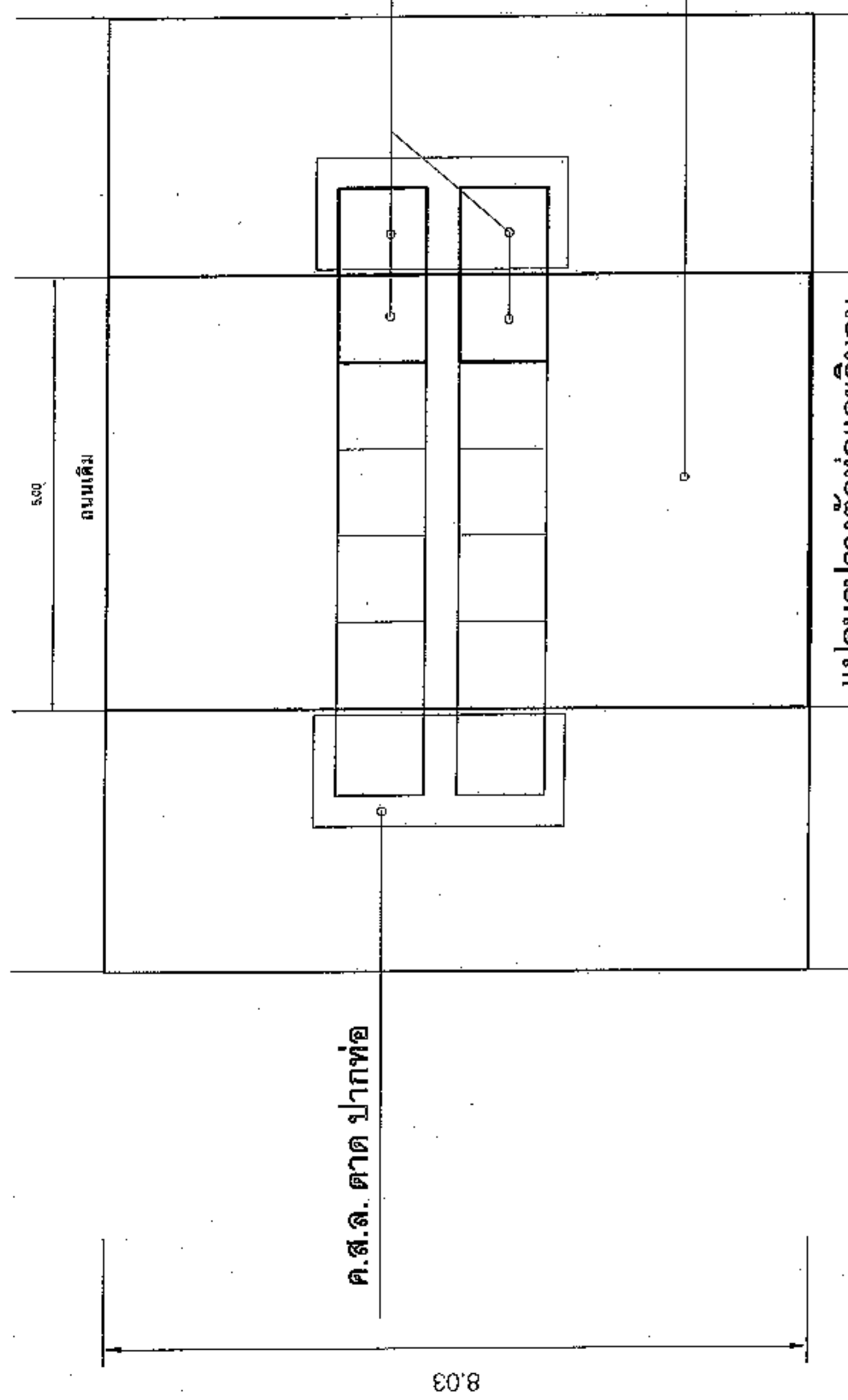
ลำดับที่	รายการ	รวมค่างานต้นทุน (บาท)	Factor F	รวมค่าก่อสร้าง (บาท)	หมายเหตุ
๑	ประเภท งานทาง	๔๔,๓๗๒.๐๕	๑.๓๖๐๗	๖๐,๓๗๗.๐๕	Factor F - ดอกเบี้ยเงินกู้ ๕ % - ภาษี ๗ % - เงินจ่ายล่วงหน้า ๐ % - เงินประกันผลงานหัก ๐ %
รวมราคาค่าก่อสร้างเป็นเงิน				๖๐,๓๗๗.๐๕	
สรุป	คิดเป็นเงินค่าก่อสร้างเพียง			๖๐,๓๐๐.๐๐	
(ตัวอักษร) (-หกหมื่นสามร้อยบาทถ้วน-)					

คณะกรรมการกำหนดราคากลาง ตามคำสั่ง เลขที่ ๑๑๕/๒๕๖๕ ลงวันที่ ๒๘ มีนาคม พ.ศ. ๒๕๖๕ ได้ตรวจสอบแล้วเห็นชอบให้ประมาณราคานี้เป็นราคากลาง

(ลงชื่อ).....ประธานกรรมการ
(นายสมศรี เกงขุนทด)
ผู้อำนวยการกองช่าง

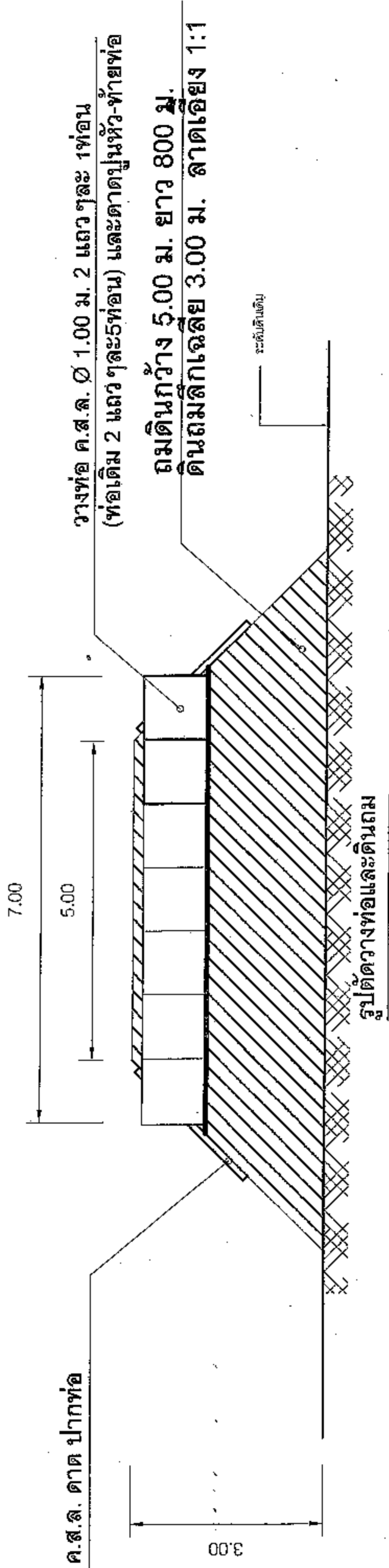
(ลงชื่อ).....กรรมการ
(นางวรรณุช ระวีพรมราช)
เจ้าพนักงานการเงินและบัญชีชำนาญงาน

(ลงชื่อ).....กรรมการ
(นางสาวกาญจนาภรณ์ จันทวิสา)
ผู้ช่วยนักวิชาการศึกษา



วางท่อ ค.ส.ล. Ø 1.00 ม. 2 แถวๆละ 1 ท่อน
(ท่อเดิม 2 แถวๆละ 5 ท่อน) และคาดปูนหัว-ท้ายท่อ

ถมดินกว้าง 5.00 ม. ยาว 800 ม.
ดินถมลิกเจิลย 3.00 ม. ลาดเอียง 1:1



วางท่อ ค.ส.ล. Ø 1.00 ม. 2 แถวๆละ 1 ท่อน
(ท่อเดิม 2 แถวๆละ 5 ท่อน) และคาดปูนหัว-ท้ายท่อ

ถมดินกว้าง 5.00 ม. ยาว 800 ม.
ดินถมลิกเจิลย 3.00 ม. ลาดเอียง 1:1

	ชื่อโครงการ	ชอมแซมท่อและถมดิน	ผู้ว่าราชการจังหวัด	นายสมศรี งามนุกเขต	นายสุวิทย์ งามนุกเขต	นางสุวิทย์ งามนุกเขต	นางเพ็ญ แซ่ลี	27/65 2 5
	สถานที่ตั้ง	หมู่ที่ 10 บ้านใหม่เจริญธรรม ตำบลหนองแวง อำเภอเทพารักษ์ จังหวัดนครราชสีมา	ผู้ดำเนินการก่อสร้าง	นายสมศรี งามนุกเขต ผู้อำนวยการกองช่าง อบ.ต.หนองแวง	นายสุวิทย์ งามนุกเขต ผู้อำนวยการกองช่าง อบ.ต.หนองแวง	นางเพ็ญ แซ่ลี นายก อบ.ต.หนองแวง	นายกร งามนุกเขต	
วันที่	ค.ศ.ล. ตาด ปากท่อ	ผู้ควบคุมการก่อสร้าง	นายสมศรี งามนุกเขต ผู้อำนวยการกองช่าง อบ.ต.หนองแวง	นายสุวิทย์ งามนุกเขต ผู้อำนวยการกองช่าง อบ.ต.หนองแวง	นางเพ็ญ แซ่ลี นายก อบ.ต.หนองแวง	นางสุวิทย์ งามนุกเขต	นายกร งามนุกเขต	หน้า



องค์การปกครองส่วนท้องถิ่น
จังหวัดปทุมธานี

แผนงานโครงการ
พ.ศ. ๒๕๖๑-๒๕๖๕
๕๖๖/๒๕

พ.ศ. :
มหาวิทยาลัยราชภัฏวชิรเวศน์ จ.ส.จ.
ชนิดกอลม

ภาพรวม
ชนิดกอลม

ชื่อแผน
[Signature]

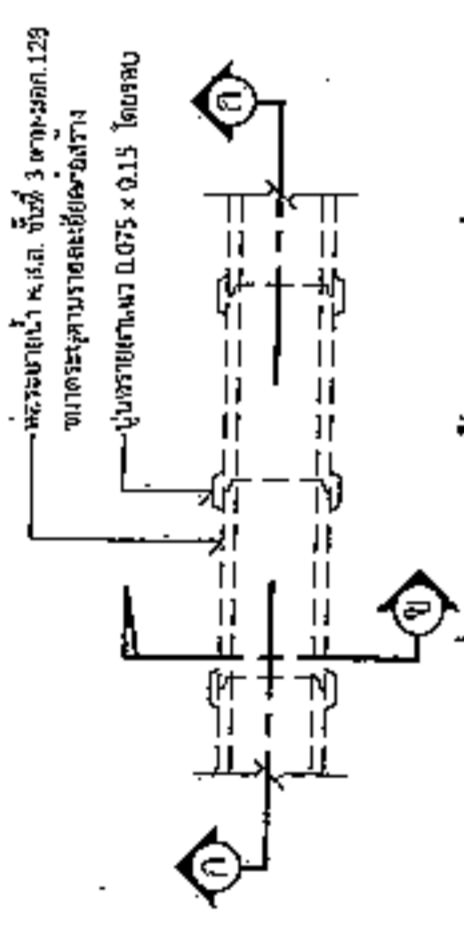
ปีงบประมาณ
[Signature]

ผู้เสนอ
[Signature]

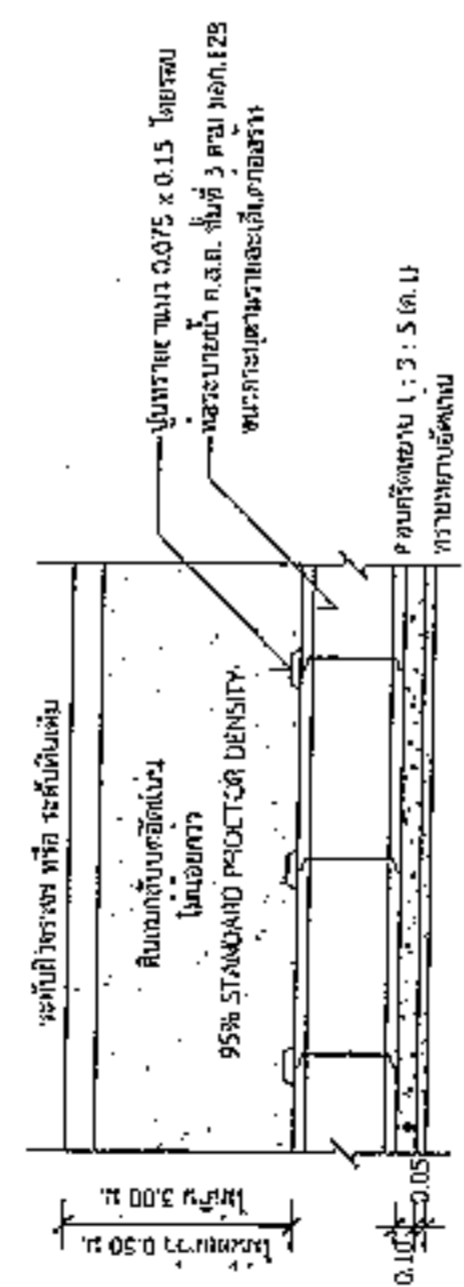
วันที่ : 1
จำนวน : 1

รายการประกอบแบบ

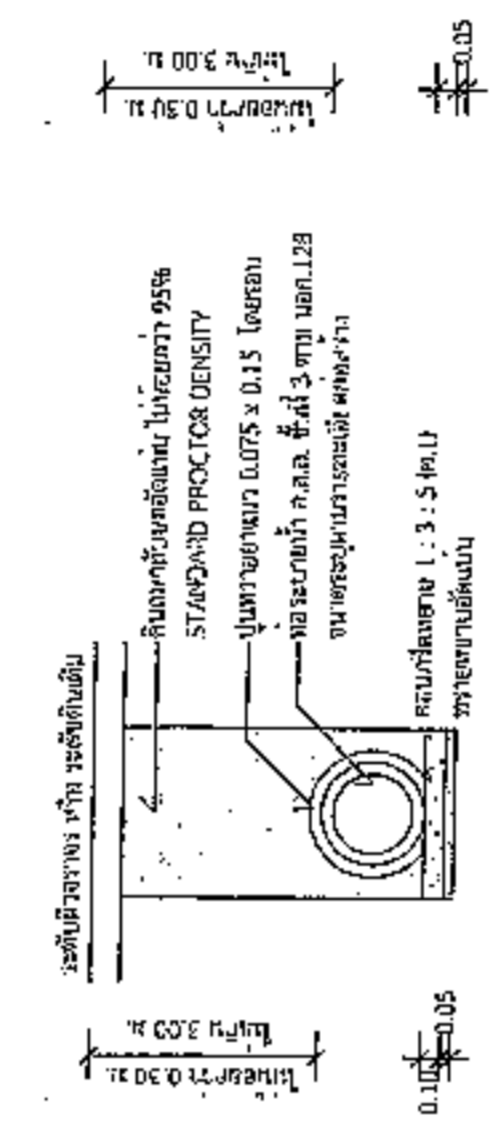
- คุณสมบัติวัสดุ วัสดุที่ใช้จากที่ระบุในแบบและวิธีการก่อสร้างข้างล่างนี้ไม่ได้ระบุในรายละเอียดของแบบ
 - น.ส. 101-2550
 - น.ส. 103-2556
 - น.ส. 303-2550
 - น.ส. 501-2550
 - น.ส. 502-2550
 และสารเติมแต่งที่มีจำหน่ายทั่วไป



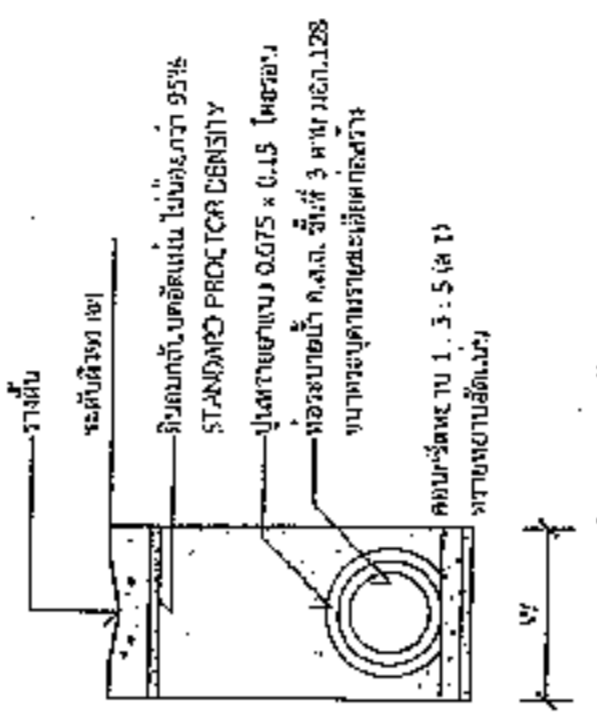
แบบการวางท่อระบายน้ำ ค.ส.จ. ชนิดกอลม



รูปตัด ก-ก



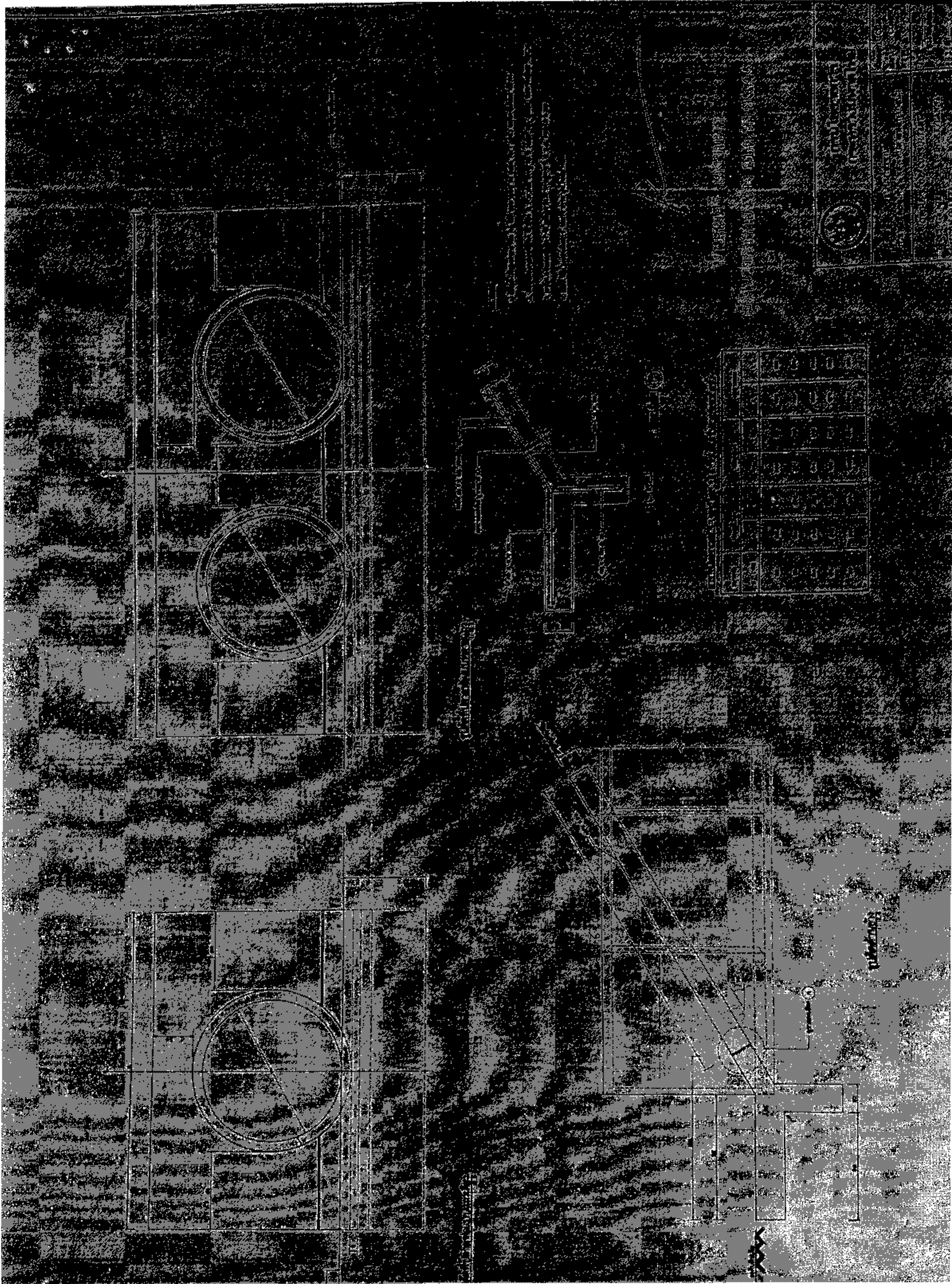
รูปตัด ข-ข



ขนาด ๑ ทบ (ม.)	W (ม.)	ขนาด ๒ ทบ (ม.)	W (ม.)
0.30	0.75	0.80	1.28
0.40	0.81	1.00	1.57
0.50	0.93	1.20	1.80
0.60	1.04	1.50	2.15

นายสมศรี เกษมบุตร
ผู้อำนวยการกองช่าง อบต.หนองนาง

*วิธีและวิธีการดำเนินงานก่อสร้างจะต้องเป็นไปตามมาตรฐานทางวิศวกรรม พ.ศ. 2550 และในกรณีที่ขออนุญาต





องค์กรปกครองส่วนท้องถิ่น จังหวัดนครราชสีมา	
แบบมาตรฐานเลขที่ ขณ.มท. 03-102 87/65	
เลขที่ : ๒	มาตรฐานอาชีพประชาสัมพันธ์โครงการฯ
ภาคงาน	ระบุใบงาน
ชื่อแบบ	นายสมศรี เกษุนทด
จำนวน	0๐๐
	กรมการช่าง ผลิตช่าง พ.ค. ๒๐๐๖
เลขที่	๑๐๐๐๐๐๐๐
วันที่	1
จำนวน	1

โครงการก่อสร้างของ.....

โครงการ.....
 ปริมาณงาน.....
 งบประมาณ.....บาท
 วันเริ่มสัญญา.....วันสิ้นสุดสัญญา.....
 ผู้รับจ้าง.....โทร.....
 ผู้ควบคุมงาน.....โทร.....
 ผู้ควบคุมงาน.....โทร.....

ขอภัยในความไม่สะดวก

แบบขยายขอความปาย

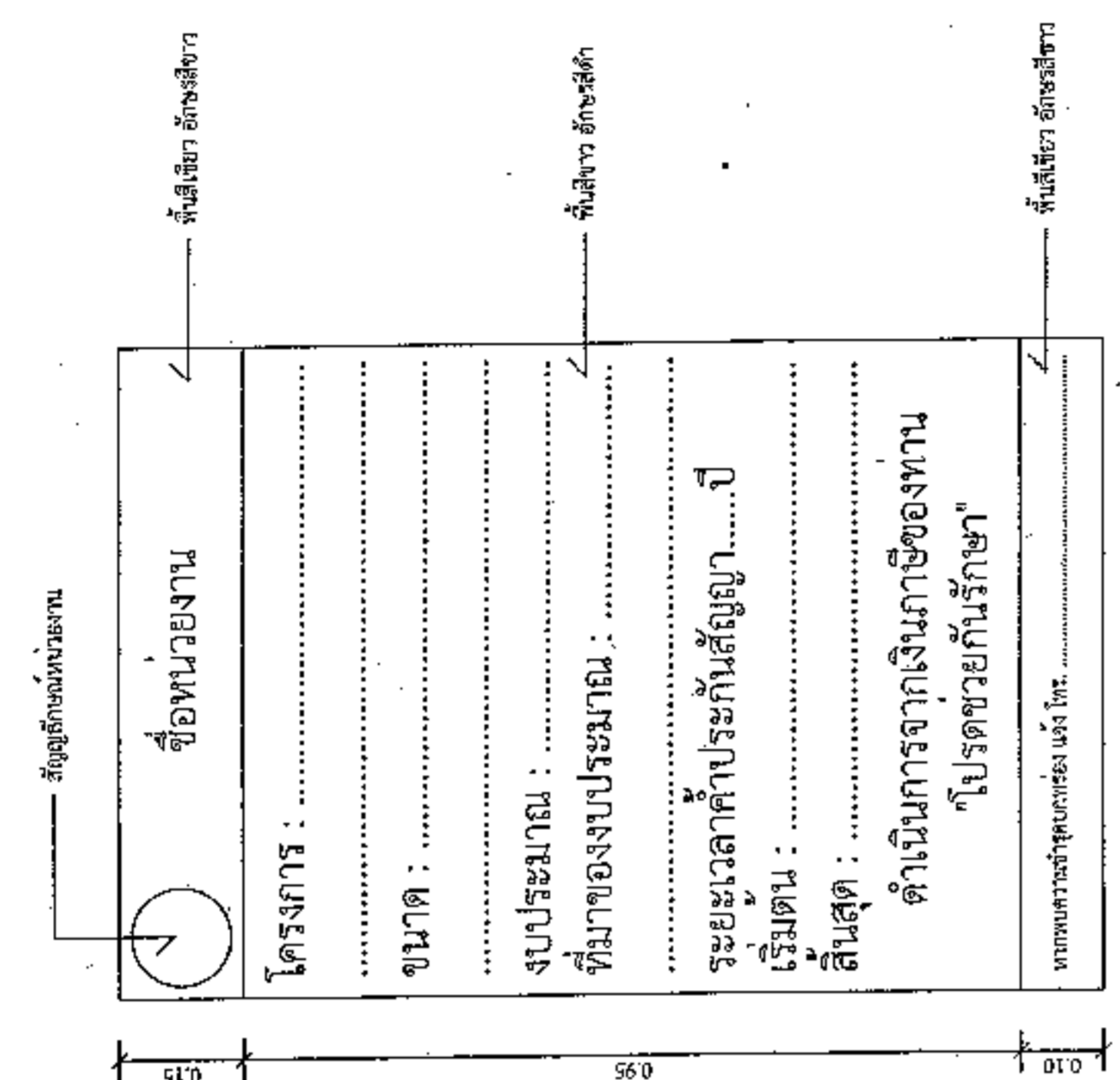
มาตรา ๑๖ 1 : 10

- รายละเอียดประกอบแบบ
- วัสดุปริมาณความเหมาะสมต้องคงทนตลอดระยะเวลาก่อสร้าง
 - ทั่วถึงทั้งใจตามความเหมาะสมและสามารถเองที่ไม่ขัดแย้ง
 - ค่าแบบการติดตั้งโดยโครงการฯ และรายละเอียดอื่น
- ซึ่งได้กำหนดไว้ในแบบ ไม่ผู้ควบคุมงานเป็นผู้กำหนด

นายสมศรี เกษุนทด
ผู้อำนวยการกองช่าง อบต.หนองแวง

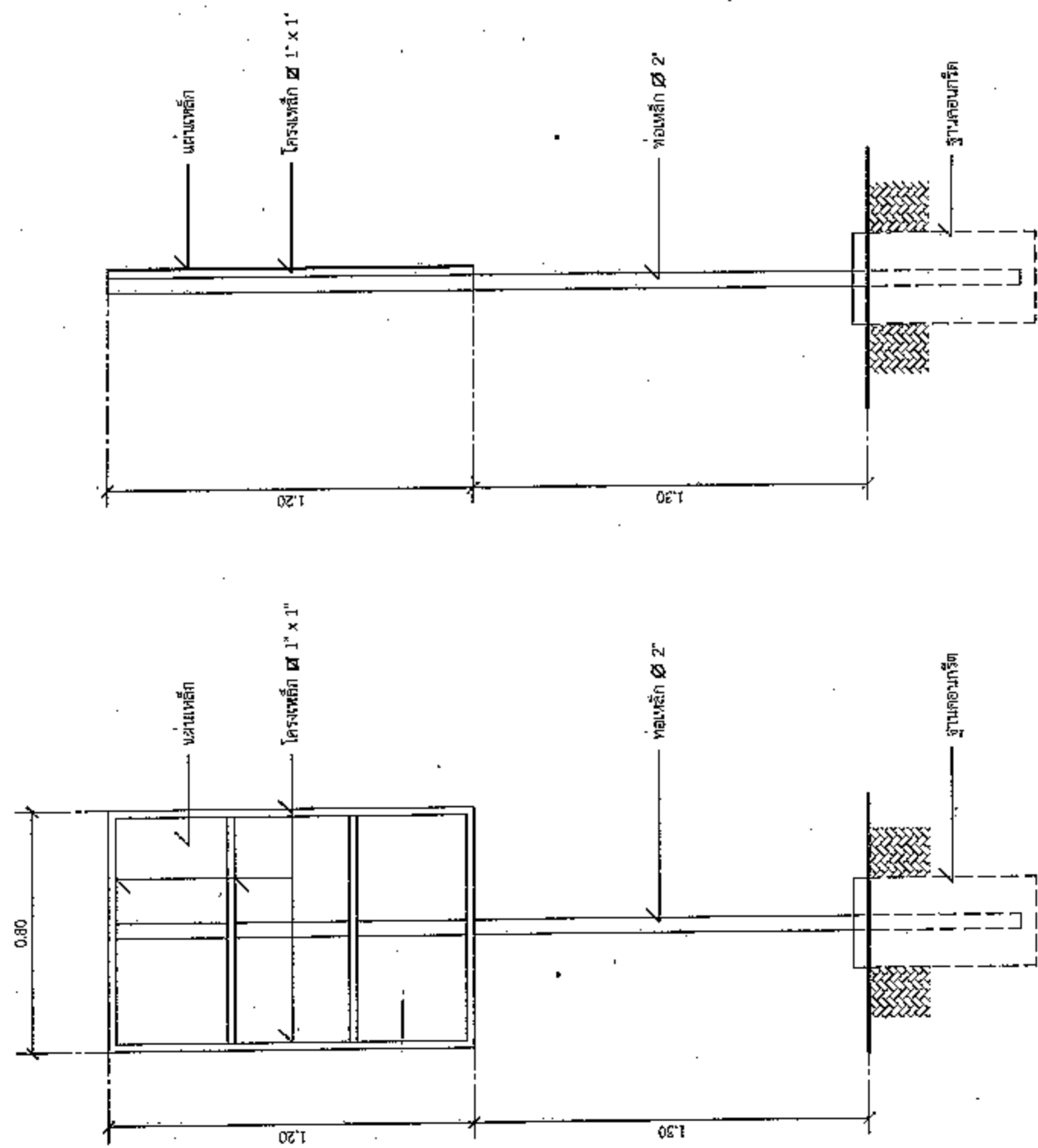


องค์การปกครองส่วนท้องถิ่น จังหวัดนครราชสีมา	
แบบมาตรฐานเลขที่ พ.บ.ม. 03-101 24/65	
แบบ :	
มาตรฐานนโยบายโครงการก่อสร้าง	
มาตรฐาน	ระบุในแบบ
เขียนแบบ	นายวิมลรัตน์ ชัยภักดิ์
วิศวกร	000.
ผู้ควบคุม	นายสมชาย ใจดี พ.บ. 10075
อนุมัติ	นายสมศรี เก่งขุนทด
หน้าที่ : 1	จำนวน : 1



แบบขยายขอความปาย
มาตราส่วน 1 : 10

รายการประกอบแบบ
นายสมศรี เก่งขุนทด
ผู้อำนวยการกองช่าง อบต.หนองแก่ง



รูปด้านหลัง
มาตราส่วน 1 : 20

รูปด้านข้าง
มาตราส่วน 1 : 20