



ประกาศองค์การบริหารส่วนตำบลหนองแขวง

เรื่อง ประกาศกำหนดราคากลางโครงการก่อสร้างถนนลาดยางแอสฟัลท์ติกคอนกรีต สายบ้านโคกกระบือ หมู่ที่ ๔ ถึง เขตติดต่อตำบลสำนักตะคร้อ ตำบลหนองแขวง อำเภอเทพารักษ์ จังหวัดนครราชสีมา

ด้วย องค์การบริหารส่วนตำบลหนองแขวง อำเภอเทพารักษ์ จังหวัดนครราชสีมา ได้จัดทำตารางแสดงวงเงินงบประมาณที่จัดสรรและราคากลางในงานจ้างก่อสร้าง ประจำปีงบประมาณ ๒๕๖๔ โครงการก่อสร้างถนนลาดยางแอสฟัลท์ติกคอนกรีต สายบ้านโคกกระบือ หมู่ที่ ๔ ถึง เขตติดต่อตำบลสำนักตะคร้อ ตำบลหนองแขวง อำเภอเทพารักษ์ จังหวัดนครราชสีมา เรียบร้อยแล้ว

ดังนั้น เพื่อเป็นการเปิดเผยข้อมูลรายละเอียดค่าใช้จ่ายเกี่ยวกับการจัดซื้อจัดจ้าง ราคากลางและการคำนวณราคากลาง ตามมาตรา ๑๐๓/๗ วรรคหนึ่ง และมาตรา ๑๐๓/๘ วรรคหนึ่ง แห่งพระราชบัญญัติประกอบรัฐธรรมนูญว่าด้วยการป้องกันและปราบปรามการทุจริต พ.ศ. ๒๕๕๒ แก้ไขเพิ่มเติม (ฉบับที่ ๒) พ.ศ. ๒๕๕๔ จึงประกาศกำหนดราคากลางโครงการก่อสร้างถนนลาดยางแอสฟัลท์ติกคอนกรีต สายบ้านโคกกระบือ หมู่ที่ ๔ ถึง เขตติดต่อตำบลสำนักตะคร้อ ตำบลหนองแขวง อำเภอเทพารักษ์ จังหวัดนครราชสีมา ประจำปีงบประมาณ ๒๕๖๔

จึงประกาศให้ทราบโดยทั่วกัน

ประกาศ ณ วันที่ ๙ เดือน กันยายน พ.ศ. ๒๕๖๔

(นางเพียร แซ่ลี)

นายกองค์การบริหารส่วนตำบลหนองแขวง

ตารางแสดงวงเงินงบประมาณที่ได้รับจัดสรรและราคากลางในงานจ้างก่อสร้าง

๑. ชื่อโครงการ โครงการก่อสร้างถนนลาดยางแอสฟัลท์ติกคอนกรีต สายบ้านโคกกระบือ หมู่ที่ ๔ ถึง เขตติดต่อตำบลสำนักตะคร้อ ตำบลหนองแวง อำเภอกุดชุมพภูมิ จังหวัดนครราชสีมา

๒. หน่วยงานเจ้าของโครงการ กองช่าง องค์การบริหารส่วนตำบลหนองแวง อำเภอกุดชุมพภูมิ จังหวัดนครราชสีมา

๓. วงเงินงบประมาณที่ได้รับจัดสรร ๓,๘๖๒,๐๐๐.๐๐ บาท

๔. ลักษณะงาน

โดยสังเขป โครงการก่อสร้างถนนลาดยางแอสฟัลท์ติกคอนกรีต สายบ้านโคกกระบือ หมู่ที่ ๔ เขตติดต่อตำบลสำนักตะคร้อ ตำบลหนองแวง อำเภอกุดชุมพภูมิ จังหวัดนครราชสีมา ขนาดกว้าง ๖.๐๐ เมตร ไหล่ทางกว้างข้างละ ๑.๐๐ เมตร ยาว ๕๐๐ เมตร ผิวจราจรแบบแอสฟัลท์ติกคอนกรีต พื้นที่ลาดยางไม่น้อยกว่า ๗,๒๐๐ ตารางเมตร พร้อมป้ายโครงการจำนวน ๑ ป้าย (รายละเอียดตามแบบ อนุมัติ เลขที่ ๔๙/๒๕๖๔)

๕. ราคากลางคำนวณ ณ วันที่ ๘ กันยายน ๒๕๖๔ เป็นเงิน ๓,๘๘๔,๓๔๑.๒๒ บาท

๖. บัญชีประมาณการราคากลาง

- ๖.๑ แบบสรุปการประมาณราคากลางค่าก่อสร้าง
- ๖.๒ แบบสรุปราคากลางงานก่อสร้างทาง สะพาน และท่อลอดเหลี่ยม
- ๖.๓ แบบแปลนงานก่อสร้าง
- ๖.๔ รายละเอียดประมาณราคาก่อสร้าง

๗. รายชื่อคณะกรรมการกำหนดราคากลาง

๗.๑ นายสมศรี เกงขุนทด	ตำแหน่ง ผู้อำนวยการกองช่าง	ประธานกรรมการ
๗.๒ นางวรรณุช ระวีพรมราช	ตำแหน่ง เจ้าพนักงานการเงินและบัญชี	กรรมการ
๗.๓ นายอุดมศักดิ์ สีเหลือง	ตำแหน่ง จพง.การเงินและบัญชี	กรรมการ/เลขานุการ

ประมาณราคาค่าก่อสร้างเป็นราคากลาง

องค์การบริหารส่วนตำบลหนองแวง อำเภอเทพารักษ์ จังหวัดนครราชสีมา

โครงการ
สถานที่ก่อสร้าง

ก่อสร้างถนนลาดยางแอสฟัลท์ติกคอนกรีต สายบ้านโคกกระปือ หมู่ที่ ๔ ถึง เขตติดต่อตำบลสำนักตะคร้อ
สายบ้านโคกกระปือ หมู่ที่ ๔ ถึง เขตติดต่อตำบลสำนักตะคร้อ ตำบลหนองแวง อำเภอเทพารักษ์
จังหวัดนครราชสีมา

เจ้าของงาน
แบบเลขที่

องค์การบริหารส่วนตำบลหนองแวง อำเภอเทพารักษ์ จังหวัดนครราชสีมา ออกแบบและรายการ
๔๙/๒๕๖๔ จำนวน ๗ แผ่น

ลำดับที่	รายการ	ค่างานต้นทุน รวมเป็นเงิน(บาท)	Factor F	รวมค่าก่อสร้าง ทั้งหมด รวมเป็นเงิน(บาท)	หมายเหตุ
๑	หมวด งานทาง	๒,๘๕๔,๖๖๓.๙๗	๑.๓๖๐๗	๓,๘๘๔,๓๔๑.๒๒	- ดอกเบี้ยเงินกู้ ๕% - ภาษีมูลค่าเพิ่ม(VAT) ๗% - เงินล่วงหน้าจ่าย ๐% - เงินประกันผลงานหัก ๐%
รวมค่าก่อสร้างเป็นเงินทั้งสิ้น				๓,๘๘๔,๓๔๑.๒๒	
คิดเป็นเงินค่าก่อสร้าง				๓,๘๘๔,๓๔๑.๒๒	
(ตัวอักษร) (-สามล้านแปดแสนแปดหมื่นสี่พันสามร้อยสี่สิบเอ็ดบาทยี่สิบสองสตางค์-)					

คณะกรรมการกำหนดราคากลาง ตามคำสั่ง เลขที่ ๔๒๘/๒๕๖๔ ลงวันที่ ๒ กันยายน พ.ศ. ๒๕๖๔
ได้ตรวจสอบแล้วเห็นชอบให้ประมาณราคานี้เป็นราคากลาง

(ลงชื่อ).....ประธานกรรมการ
(นายสมศรี เกงขุนทด)
ผู้อำนวยการกองช่าง

(ลงชื่อ).....กรรมการ
(นางวรรณช ระวีพรมราช)
เจ้าพนักงานการเงินและบัญชี ชำนาญงาน

(ลงชื่อ).....กรรมการ
(นายอุดมศักดิ์ สีเหลือง)
เจ้าพนักงานธุรการ

โครงการ : ประกวดราคาจ้างก่อสร้างโครงการก่อสร้างถนนลาดยางแอสฟัลติกคอนกรีต สายบ้านโคกกระบือ หมู่ที่ ๔ ถึง เขตติดต่อตำบลสำนักตะคร้อ ด้วยวิธีประกวดราคาอิเล็กทรอนิกส์ (e-bidding)

แบบสรุปข้อมูลวัสดุและค่าดำเนินการ

งานก่อสร้างทาง สะพาน และท่อเหลี่ยม

ประกวดราคาจ้างก่อสร้างโครงการก่อสร้างถนนลาดยางแอสฟัลติกคอนกรีต สายบ้านโคกกระบือ หมู่ที่ ๔ ถึง เขตติดต่อตำบลสำนักตะคร้อ ด้วยวิธีประกวดราคาอิเล็กทรอนิกส์ (e-bidding)
โครงการ/งานก่อสร้าง / โครงการก่อสร้างถนนลาดยางแอสฟัลติกคอนกรีต สายบ้านโคกกระบือ หมู่ที่ ๔ ถึง เขตติดต่อตำบลสำนักตะคร้อ อำเภอเทพารักษ์ จังหวัดนครราชสีมา

สาย บ้านโคกกระบือ หมู่ที่ 4 - เขตติดต่อตำบลสำนักตะคร้อ

ตอน	เขตฝนตก	ปกติ	ราคาน้ำมันโซลา	บาท/ลิตร
อยู่ในท้องที่จังหวัด นครราชสีมา			29.36	0.00%
อัตราดอกเบี้ยเงินกู้ (MLR)	5.00%	เงินวงหนขาย		7.00%
เงินประกันผลงานหัก	0.00%	ภาษีมูลค่าเพิ่ม		

ที่	รายการ	หน่วย	ค่าวัสดุ (บาท)	ระยะขนส่ง (กม.)	ค่าขนส่ง (บาท)	ค่าขนส่งขึ้นลง (บาท)	ค่าตัด/ตัดเหล็ก (บาท)	รวม (บาท)	วันที่ที่กระทรวงพาณิชย์ประกาศ	แหล่งที่มา
1	ยางมะตอยชนิดเอซีเกรดAC-60/70บรรจุBULK	ตัน	24,300.00	259.00	309.54	0.00	0.00	24,609.54	ส.ค. 2564	
2	ยางมะตอยชนิดเออีแข็งตัวเกรดCSS-1บรรจุBULK	ตัน	23,803.33	259.00	309.54	0.00	0.00	24,112.87	ส.ค. 2564	
3	ยางมะตอยชนิดเออีแข็งตัวเร็วเกรดCRS-2บรรจุBULK	ตัน	23,636.67	259.00	309.54	0.00	0.00	23,946.21	ส.ค. 2564	
4	ดินถมคันทาง	ลบ.ม.	20.00	1.00	11.35	0.00	0.00	31.35	ก.ย. 2564	บันทึกสืบ
5	ท่อระบายน้ำคอนกรีตเสริมเหล็กปากลิ้นราขึ้น3ขนาดเส้นผ่านศูนย์กลาง1.00ม.	ท่อน	1,682.24	0.00	0.00	0.00	0.00	1,818.97	ส.ค. 2564	

โครงการ : ประกวดราคาจ้างก่อสร้างโครงการก่อสร้างถนนลาดยางแอสฟัลท์ติกคอนกรีต สายบ้านโคกกระบือ หมู่ที่ ๔ ถึง เขตติดต่อตำบลบ้านโคกตะคร้อ ด้วยวิธีประกวดราคาอิเล็กทรอนิกส์ (e-bidding)
แบบสรุปขอมูลวัสดุและค่าดำเนินการ
งานก่อสร้างทาง สะพาน และท่อเหลี่ยม

ประกวดราคาจ้างก่อสร้างโครงการก่อสร้างถนนลาดยางแอสฟัลท์ติกคอนกรีต สายบ้านโคกกระบือ หมู่ที่ ๔ ถึง เขตติดต่อตำบลบ้านโคกตะคร้อ ด้วยวิธีประกวดราคาอิเล็กทรอนิกส์ (e-bidding)
 / โครงการก่อสร้างถนนลาดยางแอสฟัลท์ติกคอนกรีต สายบ้านโคกกระบือ หมู่ที่ ๔ ถึง เขตติดต่อตำบลบ้านโคกตะคร้อ อำเภอเทพารักษ์ จังหวัดนครราชสีมา

สาย	บ้านโคกกระบือ หมู่ที่ 4 - เขตติดต่อตำบลบ้านโคกตะคร้อ
ตอน	-
อยู่ในท้องที่จังหวัด	นครราชสีมา
อัตราดอกเบี้ยเงินกู้ (MLR)	5.00%
เงินประกันผลงานหัก	0.00%
เขตฝนตก	ปกติ
ราคาน้ำมันโซลา	29.36 บาท/ลิตร
เงินล่วงหน้าจ่าย	0.00%
ภาษีมูลค่าเพิ่ม	7.00%

ที่	รายการ	หน่วย	ค่าวัสดุ (บาท)	ระยะขนส่ง (กม.)	ค่าขนส่ง (บาท)	ค่าขนส่งขึ้นลง (บาท)	ค่าตัด/ตัดเหล็ก (บาท)	รวม (บาท)	วันที่ที่กระทรวงพาณิชย์ประกาศล่าสุด	แหล่งที่มา
5	ยาว1เมตร	ท่อน	1,682.24	0.00	0.00	0.00	0.00	1,818.97	ส.ค. 2564	บันทึกสืบ
6	หินผสมคอนกรีต	บาท/ลบ.ม.	278.33	50.00	107.93	0.00	0.00	386.26	ก.ย. 2564	บันทึกสืบ
7	คูกรังรองพื้นทาง	บาท/ลบ.ม.	40.00	1.00	11.35	0.00	0.00	51.35	ก.ย. 2564	บันทึกสืบ
8	หินคลุกพื้นทาง	บาท/ลบ.ม.	198.00	50.00	107.93	0.00	0.00	305.93	ก.ย. 2564	บันทึกสืบ
9	ปูนซีเมนต์ปอร์ตแลนด์ราคาขายส่งปูนซีเมนต์ปอร์ตแลนด์บรรจุ50กก./ถุงตราช้าง	ตัน	2,514.96	131.00	201.00	0.00	0.00	2,715.96	ส.ค. 2564	บันทึกสืบ
10	ทรายผสมคอนกรีต	บาท/ลบ.ม.	190.00	74.00	159.35	0.00	0.00	349.35	ก.ย. 2564	บันทึกสืบ
11	หินผสมแอสฟัลท์คอนกรีตหินผสมแอสฟัลท์	ลบ.ม.	234.00	50.00	107.93	0.00	0.00	341.93	ก.ย. 2564	บันทึกสืบ

โครงการ : ประกวดราคาจ้างก่อสร้างโครงการก่อสร้างถนนลาดยางแอสฟัลท์ติกคอนกรีต สายบ้านโคกกระบือ หมู่ที่ ๔ ถึง เขตติดต่อตำบลสำนักตะคร้อ ด้วยวิธีประกวดราคาอิเล็กทรอนิกส์ (e-bidding)

แบบสรุปข้อมูลวัสดุและค่าดำเนินการ
งานก่อสร้างทาง สะพาน และท่อเหลี่ยม

ประกวดราคาจ้างก่อสร้างโครงการก่อสร้างถนนลาดยางแอสฟัลท์ติกคอนกรีต สายบ้านโคกกระบือ หมู่ที่ ๔ ถึง เขตติดต่อตำบลสำนักตะคร้อ ด้วยวิธีประกวดราคาอิเล็กทรอนิกส์ (e-bidding)
/โครงการก่อสร้าง ถนนลาดยางแอสฟัลท์ติกคอนกรีต สายบ้านโคกกระบือ หมู่ที่ ๔ ถึง เขตติดต่อตำบลสำนักตะคร้อ อำเภอเทพารักษ์ จังหวัดนครราชสีมา

สาย	บ้านโคกกระบือ หมู่ที่ 4 - เขตติดต่อตำบลสำนักตะคร้อ
ตอน	-
อยู่ในท้องที่จังหวัด	นครราชสีมา
เขตฝนตก	ปกติ
ราคามัมน้ำโยธา	29.36 บาท/ลิตร
อัตราดอกเบี้ยเงินกู้ (MLR)	5.00%
เงินประกันผลงานหัก	0.00%
	เงินล่วงหน้าจ่าย
	ภาษีมูลค่าเพิ่ม
	7.00%

ที่	รายการ	หน่วย	ค่าวัสดุ (บาท)	ระยะขนส่ง (กม.)	ค่าขนส่ง (บาท)	ค่าขนส่งขึ้นลง (บาท)	ค่าตัด/ตัดเหล็ก (บาท)	รวม (บาท)	วันที่ที่กระทรวงพาณิชย์ประกาศ	แหล่งที่มา
11	คอนกรีต	ลบ.ม.	234.00	50.00	107.93	0.00	0.00	341.93	ก.ย. 2564	บันทึกสืบ
12	ท่อระบายน้ำคอนกรีตเสริมเหล็กปากลิ้นรา ซึ่งขนาดเส้นผ่านศูนย์กลาง 0.60 ม. ยาว 1 เมตร	ท่อน	626.17	0.00	0.00	0.00	0.00	626.17	ส.ค. 2564	
13	ท่อระบายน้ำคอนกรีตเสริมเหล็กปากลิ้นรา ซึ่งขนาดเส้นผ่านศูนย์กลาง 0.80 ม. ยาว 1 เมตร	ท่อน	1,084.11	0.00	0.00	0.00	0.00	1,084.11	ส.ค. 2564	

แบบฟอร์มรายงานหรือสรุปราคากลางงานก่อสร้างทาง สะพาน และท่อเหลี่ยม

ชื่อโครงการ/งานก่อสร้าง งบประมาณโครงการก่อสร้างโครงสร้างถนนลาดยางแอสฟัลต์ติกคอนกรีต สายบ้านโคกกระบือ หมู่ที่ ๔ ถึง เขตติดต่อด้านสถานีเกษตรหลวง โดยวิธีประกวดราคาอิเล็กทรอนิกส์ (e-bidding)

หน่วยงานเจ้าของโครงการ/งานก่อสร้าง องค์การบริหารส่วนตำบลหนองแวง/องค์การบริหารส่วนตำบลหนองแวง

ลำดับที่	รายการงานก่อสร้าง	หน่วย	จำนวน	ราคาต่อหน่วย	ราคาทุน	FN	ราคาต่อหน่วย X FN	ราคากลาง
1	1. งานทาง 1.1 งานปรับปรุงโครงสร้างทาง 1.1.1 งานรองพื้นทางและพื้นทาง (SUBBASE AND BASE COURSES) 1.1.1.1 งานหรือชั้นทางเดิมและก่อสร้างใหม่ หนา.....ซม. (SCARIFICATION & RECONSTRUCTION OF EXISTING SUBBASE)(ชั้นรองพื้นทางวัสดุผสมรวม) 1.1.1.2 งานรองพื้นทาง (SUBBASES) 1.1.1.2.1	ตร.ม.	7,200.000	10.84	78,048.00	1.3607	14.74	106,199.91
2	งานรองพื้นทางวัสดุผสมรวม (SOIL AGGREGATE SUBBASE) 1.1.1.3 งานพื้นทาง (BASE COURSES) 1.1.1.3.1 งานพื้นทางหินคลุก (CRUSHED ROCK SOIL AGGREGATE TYPE BASE)	ลบ.ม.	1,161.000	187.57	217,768.77	1.3607	255.22	296,317.96
3		ลบ.ม.	1,120.500	570.01	638,696.20	1.3607	775.61	869,073.91

แบบฟอร์มรายงานหรือสรุปราคากลางงานก่อสร้างทาง สะพาน และท่อเหลี่ยม

ชื่อโครงการ/งานก่อสร้าง งบประมาณราคาจ้างก่อสร้างโครงการก่อสร้างแอสฟัลต์ติกคอนกรีต สายบ้านโคกกระบือ หมู่ที่ ๔ ถึง เขตติดต่อตำบลกันทะคร้อ ด้วยวิธีประกวดราคาอิเล็กทรอนิกส์ (e-bidding)

หน่วยงานเจ้าของโครงการ/งานก่อสร้าง องค์การบริหารส่วนตำบลหนองแวง

ลำดับที่ตามสัญญา	รายการงานก่อสร้าง	หน่วย	จำนวน	ราคาต่อหน่วย	ราคาทุน	FN	ราคาต่อหน่วย X FN	ราคากลาง
4	1.1.2 งานดิน (EARTHWORK) 1.1.2.1 งานดินคันทาง (EMBANKMENT) 1.1.2.1.1 งานดินถมคันทาง (EARTH EMBANKMENT) 1.2 งานผิวจราจร	ลบ.ม.	2,484.000	53.50	132,894.00	1.3607	72.79	180,828.86
5	1.2.1 งานผิวทาง (SURFACE COURSES) 1.2.1.1 งานไพรม์โค้ต และแท็คโค้ต (PRIME COAT & TACK COAT) 1.2.1.1.1 งานลาดแอสฟัลต์ไพรม์โค้ต (PRIME COAT) (พื้นทางหินคลุก) 1.2.1.1.2 งานแอสฟัลต์คอนกรีต (ASPHALT CONCRETE) งานชั้นผิวทางแอสฟัลต์คอนกรีต หนา.....ซม.	ตร.ม.	7,200.000	31.26	225,072.00	1.3607	42.53	306,255.47
6	งานชั้นผิวทางแอสฟัลต์คอนกรีต หนา.....ซม. (ASPHALT CONCRETE WEARING COURSE)	ตร.ม.	7,200.000	197.65	1,423,080.00	1.3607	268.94	1,936,384.95

สมศรี เกษขุนทด

08 กันยายน 2564 14:57:26

แบบฟอร์มรายงานหรือสรุปราคากลางงานก่อสร้างทาง สะพาน และท่อเหลี่ยม

ชื่อโครงการ/งานก่อสร้าง ประเภทราคาจ้างก่อสร้างโครงการก่อสร้างถนนลาดยางแอสฟัลท์ติกคอนกรีต สายบ้านโคกกระบือ หมู่ที่ ๔ ถึง เขตติดต่อตำบลสำนักตะคร้อ ด้วยวิธีประกวดราคาอิเล็กทรอนิกส์ (e-bidding)

หน่วยงานเจ้าของโครงการ/งานก่อสร้าง องค์การบริหารส่วนตำบลหนองแวง

ลำดับที่	รายการงานก่อสร้าง	หน่วย	จำนวน	ราคาต่อหน่วย	ราคาทุน	FN	ราคาต่อหน่วย X FN	ราคากลาง
ตามสัญญา								
7	1.3 งานเครื่องหมายจราจรบนผิวทาง 1.3.1 สีเทอโมพลาสติก 1.4 งานอาคารระบายน้ำ 1.4.1 งานโครงสร้าง (STRUCTURES)	ตร.ม.	210.000	290.00	60,900.00	1.3607	394.60	82,866.63
8	1.4.1.1 งานท่อกลมคอนกรีตเสริมเหล็ก (R.C.PIPE CULVERTS) ขนาด 0.60 ม.	ม.	10.000	1,360.62	13,606.20	1.3607	1,851.39	18,513.95
9	1.4.1.2 งานท่อกลมคอนกรีตเสริมเหล็ก (R.C.PIPE CULVERTS) ขนาด 0.80 ม. 1.4.2 งานเบ็ดเตล็ด (MISCELLANEOUS) 1.4.2.1 งานโครงสร้างเบ็ดเตล็ด (MISCELLANEOUS STRUCTURES)	ม.	20.000	2,388.74	47,774.80	1.3607	3,250.35	65,007.17

แบบฟอร์มรายงานหรือสรุปราคากลางงานก่อสร้างทาง สะพาน และท่อเหลี่ยม

ชื่อโครงการ/งานก่อสร้าง งบอุดหนุนโครงการก่อสร้างโครงสร้างถนนลาดยางแอสฟัลต์ติกคอนกรีต สายบ้านโคกกระบือ หมู่ที่ ๔ ถึง เขตติดต่อตำบลสำนักตะคร้อ ด้วยวิธีประกวดราคาอิเล็กทรอนิกส์ (e-bidding)

หน่วยงานเจ้าของโครงการ/งานก่อสร้าง องค์การบริหารส่วนตำบลหนองแวง/องค์การบริหารส่วนตำบลหนองแวง

ลำดับที่	รายการงานก่อสร้าง	หน่วย	จำนวน	ราคาต่อหน่วย	ราคาทุน	FN	ราคาต่อหน่วย X FN	ราคากลาง	
ตามสัญญา									
10	1.4.2.1.1 กำแพงปากท่อคอนกรีตเสริมเหล็กสำหรับท่อกลมคอนกรีตเหล็กเสริม (กำแพงปีก) (R.C.HEADWALL FOR R.C.PIPE CULVERT (WING WALL)) 1.4.2.1.1.1	EACH	1.000	1,840.18	1,840.18	1.3607	2,503.93	2,503.93	
11	กำแพงปากท่อสำหรับท่อกลมคอนกรีต 1-0.60 ม. (CONCRETE HEADWALL FOR R.C.P 1 - 0.60 M.) (1-HDWL) S = 2 : 1 (DWG.NO.DS104) 1.4.2.1.1.2	EACH	2.000	7,466.61	14,933.22	1.3607	10,159.81	20,319.63	
12	กำแพงปากท่อสำหรับท่อกลมคอนกรีต 2-0.80 ม. (CONCRETE HEADWALL FOR R.C.P 2 - 0.80 M.) (1-HDWL) S = 2 : 1 (DWG.NO.DS105) 2. งานตัดดิน (EARTH EXCAVATION)	ลบ.ม.	1.000	50.60	50.60	1.3607	68.85	68.85	
รวมราคากลาง								3,884,341.22	

แบบฟอร์มรายงานหรือสรุปราคากลางงานก่อสร้างทาง สะพาน และท่อเหลี่ยม

ชื่อโครงการ/งานก่อสร้าง ประเภทราคาจากก่อสร้าง/โครงการก่อสร้างถนนลาดยางแอสฟัลท์ติกคอนกรีต สายบันไดกระเบื้อง หมู่ที่ ๔ ถึง เขตติดต่อตำบลสำนักตะคร้อ ด้วยวิธีประกวดราคาอิเล็กทรอนิกส์ (e-bidding)

หน่วยงานเจ้าของโครงการ/งานก่อสร้าง องค์การบริหารส่วนตำบลหนองแวง องค์การบริหารส่วนตำบลหนองแวง

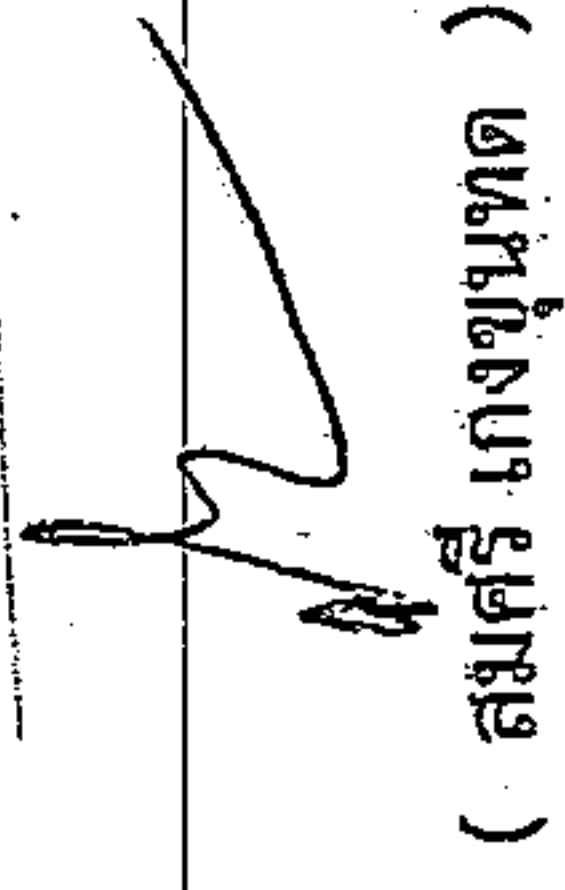
สมศรี เกษขุนทด

08 กันยายน 2564 14:57:26

แบบฟอร์มรายงานหรือสรุปราคากลางงานก่อสร้างทาง สะพาน และท่อเหลี่ยม

ชื่อโครงการ/งานก่อสร้าง ประเภทราคาจากก่อสร้างโครงการก่อสร้างถนนลาดยางแอสฟัลต์ติกคอนกรีต สายบ้านโคกกระบือ หมู่ที่ ๔ ถึง เขตติดต่อตำบลสำนักตะคร้อ " ด้วยวิธีประกวดราคาอิเล็กทรอนิกส์ (e-bidding)

หน่วยงานเจ้าของโครงการ/งานก่อสร้าง องค์การบริหารส่วนตำบลหนองแวง/องค์การบริหารส่วนตำบลหนองแวง



(สมศรี เก่งขุนทด)

ประธานกรรมการกำหนดราคากลาง



(อุดมศักดิ์ สีเหลือง)

กรรมการกำหนดราคากลาง



(วรณูช ระวีพรมราช)

กรรมการกำหนดราคากลาง

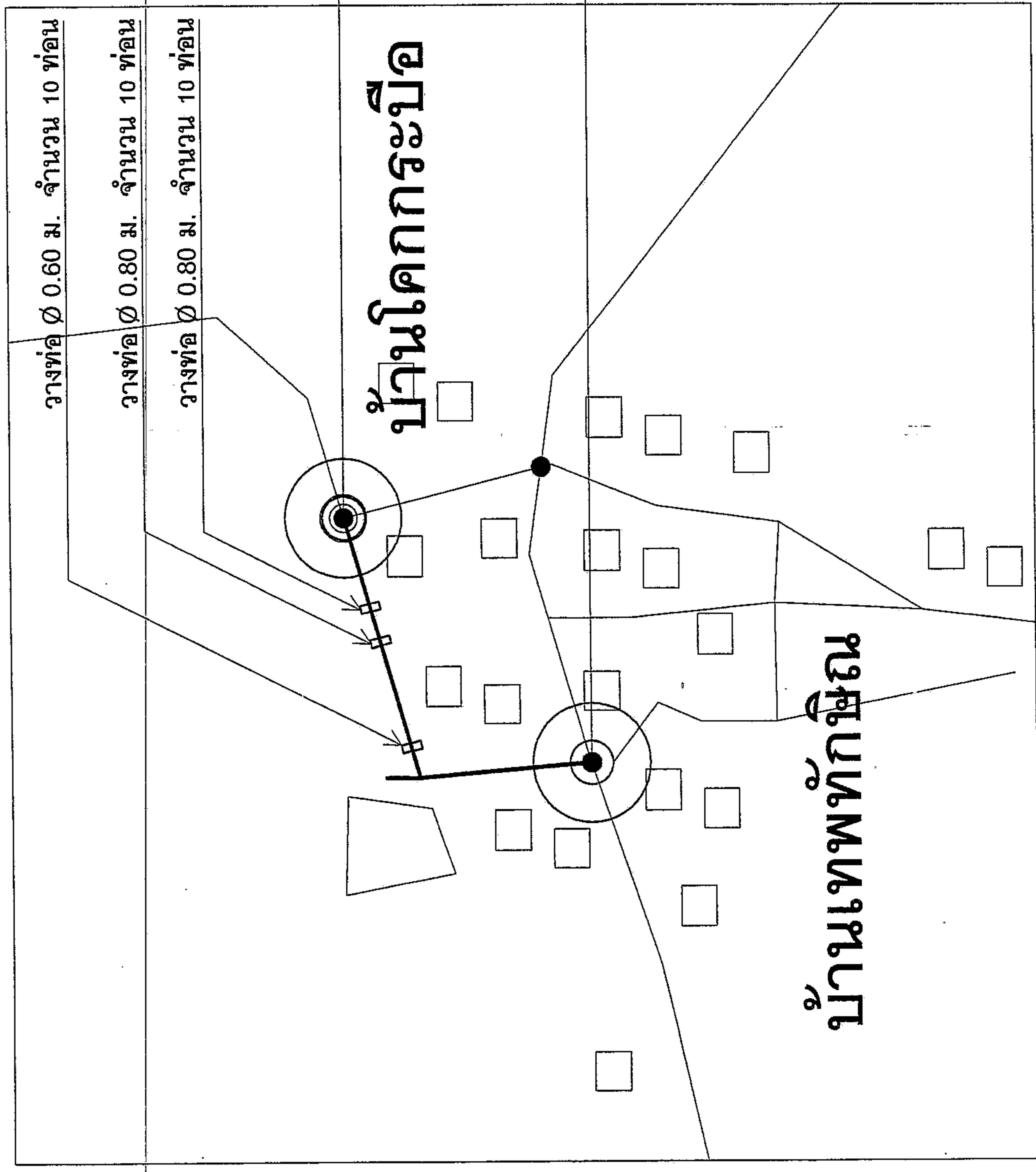
สมศรี เก่งขุนทด

08 กันยายน 2564

องค์การบริหารส่วนตำบลหนองแวง
กรมส่งเสริมการปกครองท้องถิ่น กระทรวงมหาดไทย

โครงการก่อสร้างถนนลาดยางผิวแอสฟัลต์ติกคอนกรีต สายบ้านโคกกระบือ หมู่ที่ 4 - เขตติดต่อก ต.สำนักตะคร้อ
ถนนลาดยางผิวจราจร แบบแอสฟัลต์ติกคอนกรีต กว้าง 6.00 เมตร ไหล่ทางกว้างข้างละ 1.00 เมตร

จาก กม.ที่ 0+000 ถึง กม.ที่ 0+900



จุดสิ้นสุดโครงการ กม. 0+900
N 15.26175, E 101.55413

จุดเริ่มต้นโครงการ กม. 0+000
N 15.25850, E 101.54731

รายละเอียดประกอบรายการก่อสร้างถนนลาดยาง

สารบัญ	
แผ่นที่	รายการ
1	แผนที่สังเขป
2	รูปตัดตามขวาง



โครงการ
ก่อสร้างถนนลาดยางผิวแอสฟัลต์ติกคอนกรีต
สายบ้านโคกกระบือ หมู่ที่ 4 - เขตติดต่อก ต.สำนักตะคร้อ
ตำบลหนองแวง อำเภอเทพารักษ์ จังหวัดนครราชสีมา

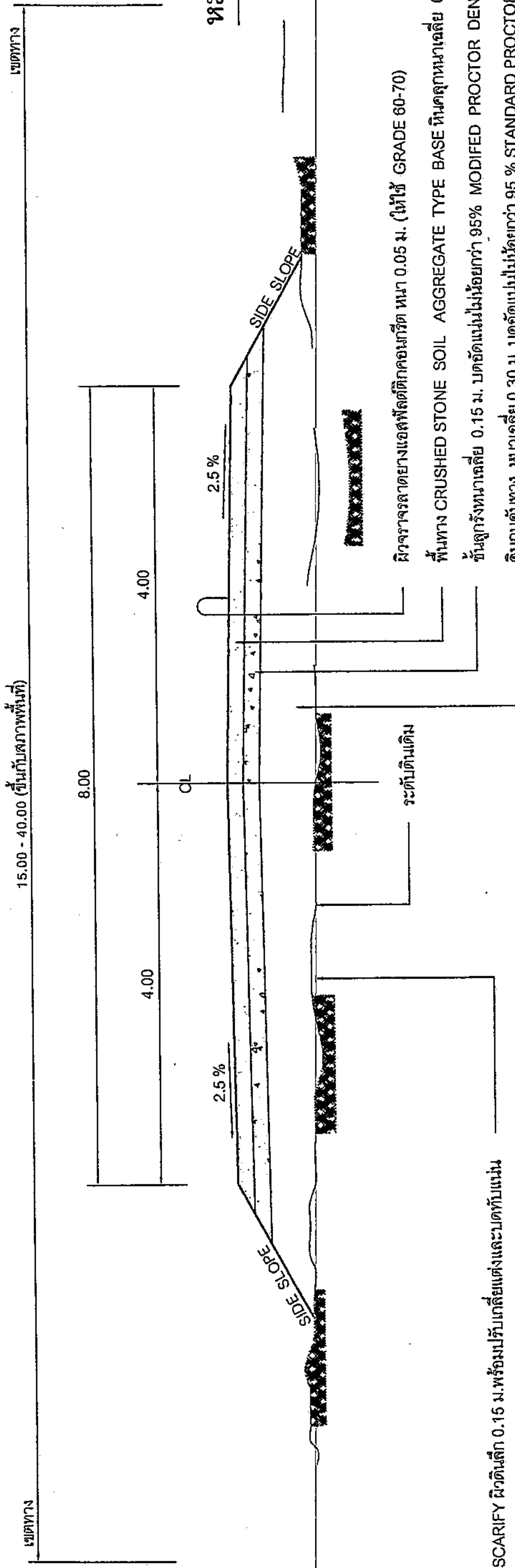
สำรวจ
นายสมศรี เก่งนพทนต์
ผู้ชำนาญการช่าง อบต.หนองแวง
เขียนแบบ/ออกแบบ
นายสงยุทธ ไช้จตุรัส
ผู้ชำนาญช่างโยธา อบต.หนองแวง
ตรวจแบบ
นายสมศรี เก่งนพทนต์
ผู้ชำนาญการช่าง อบต.หนองแวง

นำเสนอ
นางศุภกัญญาลักษณ์ ศิริภรณ์
ข้าราชการแผนกช่าง อบต.หนองแวง
อนุมัติ
นางเพ็ญร แซ่ดี
นายก อบต.หนองแวง

แผนภูมิ		ผังบริเวณ	
เลขที่แบบ	วันที่	เลขที่แบบ	วันที่
		29/64	2
		จัดเตรียม	7
		จัดทำแบบ	
		ภาคส่วน	

องค์การบริหารส่วนตำบลหนองแวง

15.00 - 40.00 (ขึ้นกับสภาพพื้นที่)



รูปตัดคันทางแบบดินถม

ดินเดิมให้ SCARIFY ลึก 0.15 ม. พร้อมปรับเกลี่ยแต่งและบดทับแน่น

ผิวจราจรลาดยางแอสฟัลต์ติกคอนกรีตหนา 0.05 ม. (ใช้ GRADE 60-70)

ชั้นทาง CRUSHED STONE SOIL AGGREGATE TYPE BASE หนาเฉลี่ย 0.15 ม. บดอัดแน่นไม่น้อยกว่า 95% MODIFIED PROCTOR DENSITY

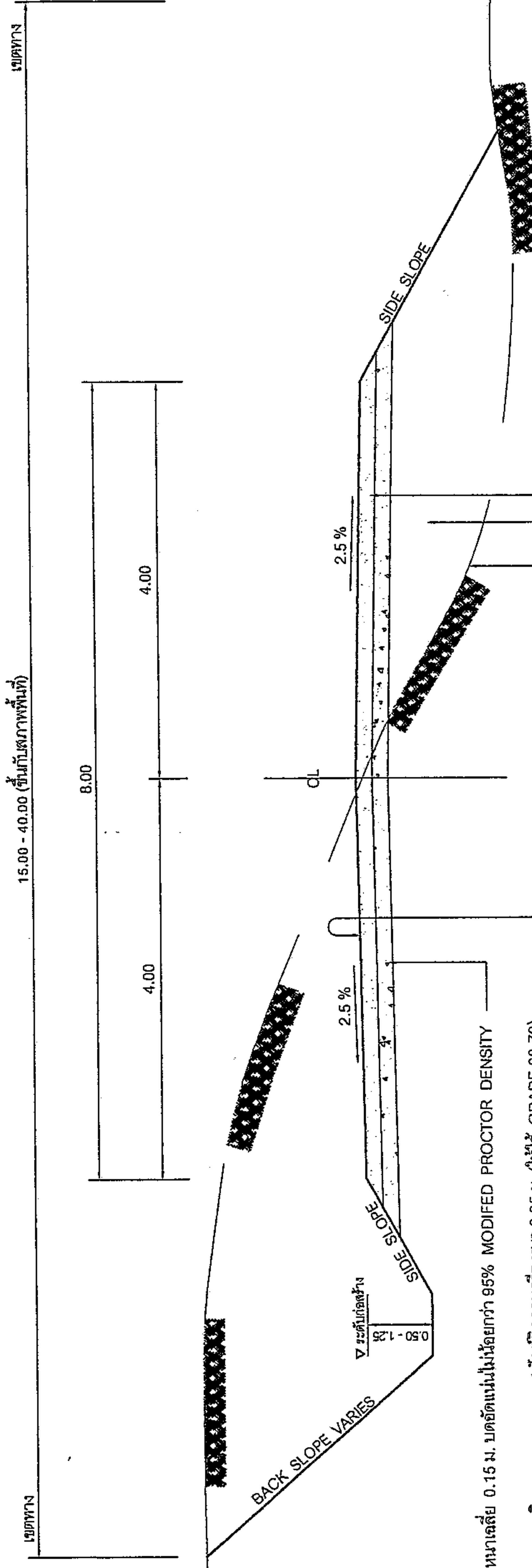
ชั้นลูกรังหนาเฉลี่ย 0.15 ม. บดอัดแน่นไม่น้อยกว่า 95% MODIFIED PROCTOR DENSITY

ดินถมคันทาง หนาเฉลี่ย 0.30 ม. บดอัดแน่นไม่น้อยกว่า 95% STANDARD PROCTOR DENSITY

หมายเหตุ

1. มีติดจากพื้นที่หน่วยงานราชการ นอกจากรูปเป็นอย่างไร
2. อัตราส่วนในตาราง เป็นแนวนอน แนวนิ่ง
3. ในกรณีเกิดปัญหา - และ/หรือเกิดข้อสงสัย กรุณาติดต่อผู้ควบคุมงาน
4. งานตัด ได้แก่ งานตัดดิน, งานตัดหิน, งานตัดหินแข็ง และงานตัดอื่นๆ
5. แบบมาตรฐานนี้ปรับปรุงมาจากแบบมาตรฐานของ สำนักวิศวกรรมทางหลวงชนบท เลขที่ มฐ - 2 - 304

15.00 - 40.00 (ขึ้นกับสภาพพื้นที่)



รูปตัดคันทางแบบดินตัดและดินถม

ชั้นลูกรังหนาเฉลี่ย 0.15 ม. บดอัดแน่นไม่น้อยกว่า 95% MODIFIED PROCTOR DENSITY

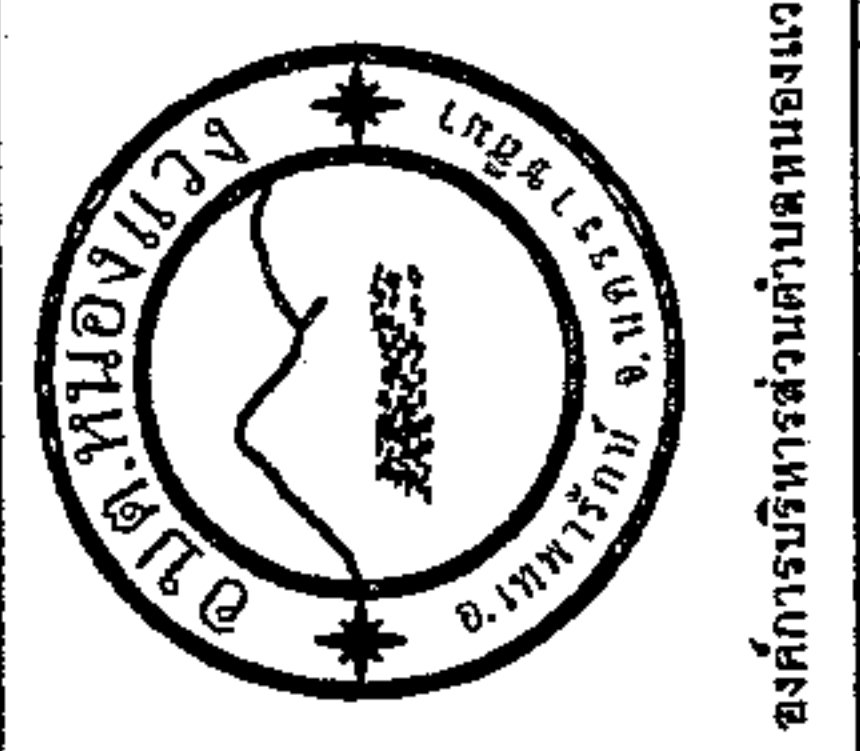
ผิวจราจรลาดยางแอสฟัลต์ติกคอนกรีตหนา 0.05 ม. (ใช้ GRADE 60-70)

พื้นที่ทาง CRUSHED STONE SOIL AGGREGATE TYPE BASE หนาเฉลี่ย 0.15 ม. บดอัดแน่นไม่น้อยกว่า 95% MODIFIED PROCTOR DENSITY

ดินถมคันทาง หนาเฉลี่ย 0.30 ม. บดอัดแน่นไม่น้อยกว่า 95% STANDARD PROCTOR DENSITY

ดินเดิมให้ SCARIFY ลึก 0.15 ม. พร้อมปรับเกลี่ยแต่งและบดทับแน่น

ความสูงของการตัดหรือถม(เมตร)	ดิน		หินผุ		หินแข็ง	
	ตัด	ถม	ตัด	ถม	ตัด	ถม
0.00 - 3.00	2:1	2:1	1:1	1.5:1	0.25:1	1:1
3.00 - 4.00	1.5:1	1.5:1	0.5:1	1:1	0.25:1	1:1

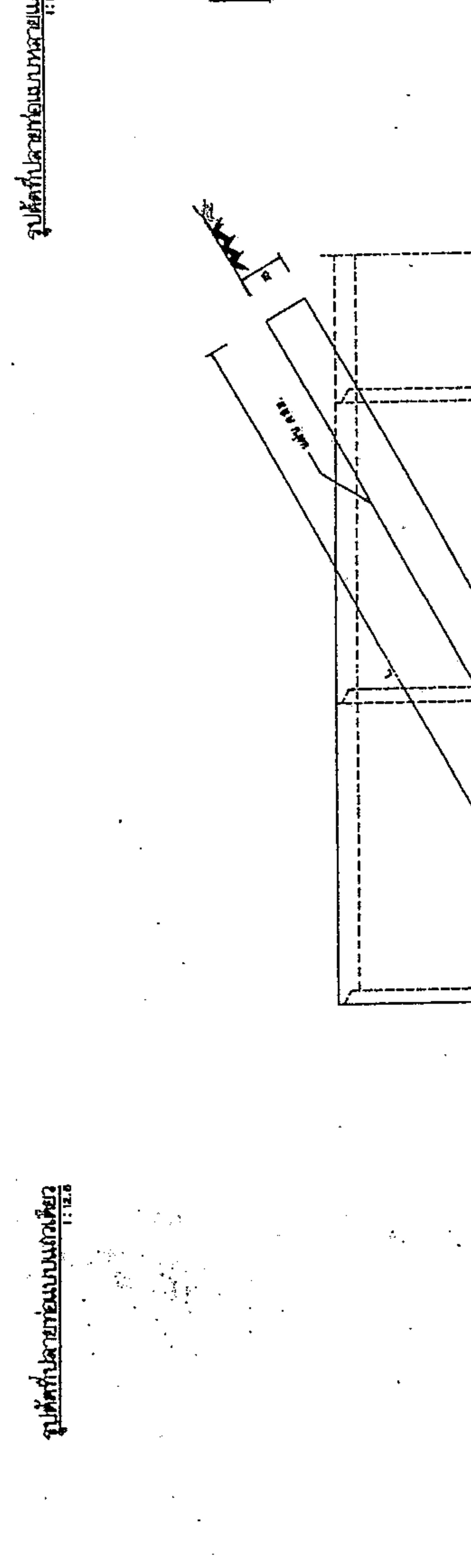
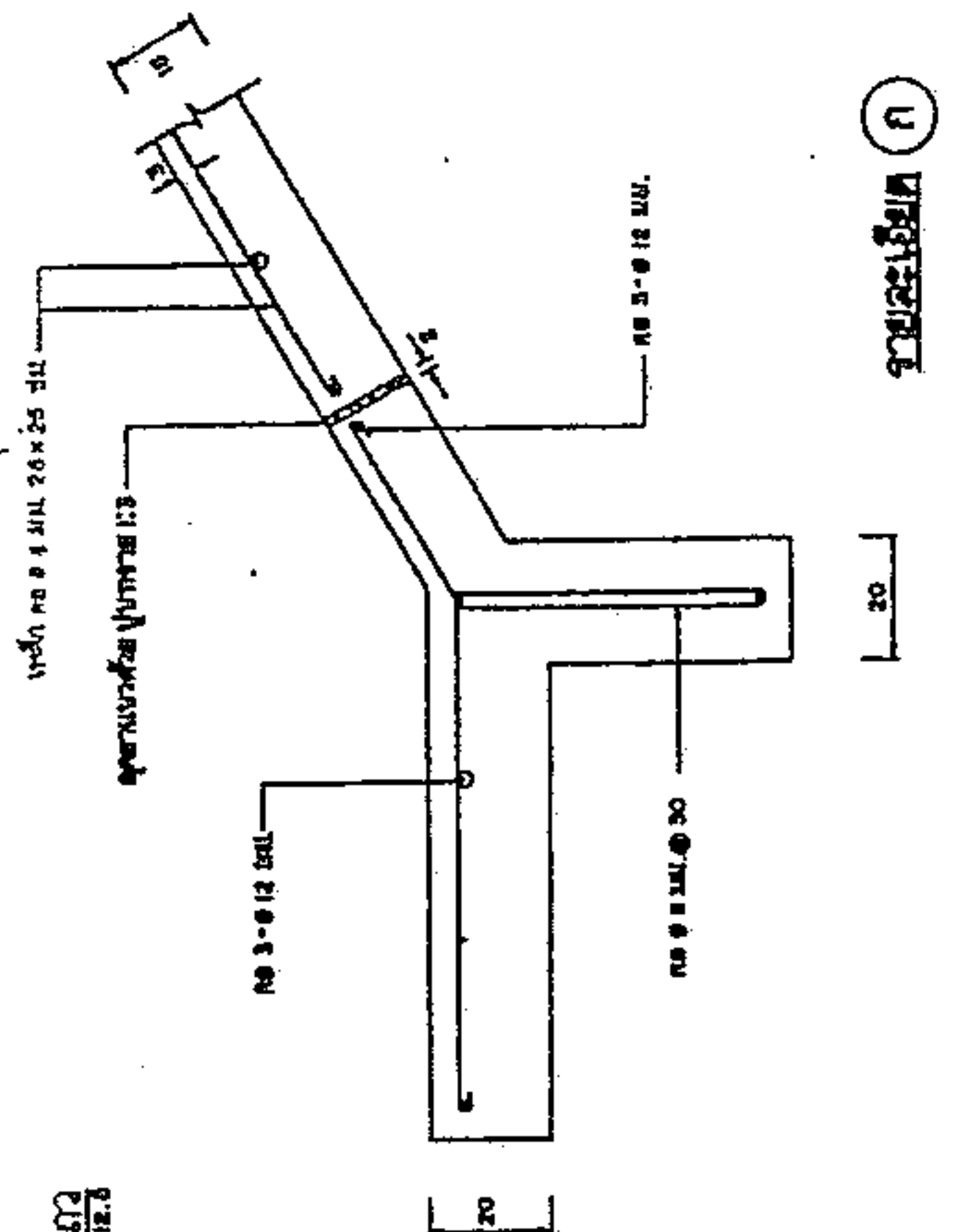
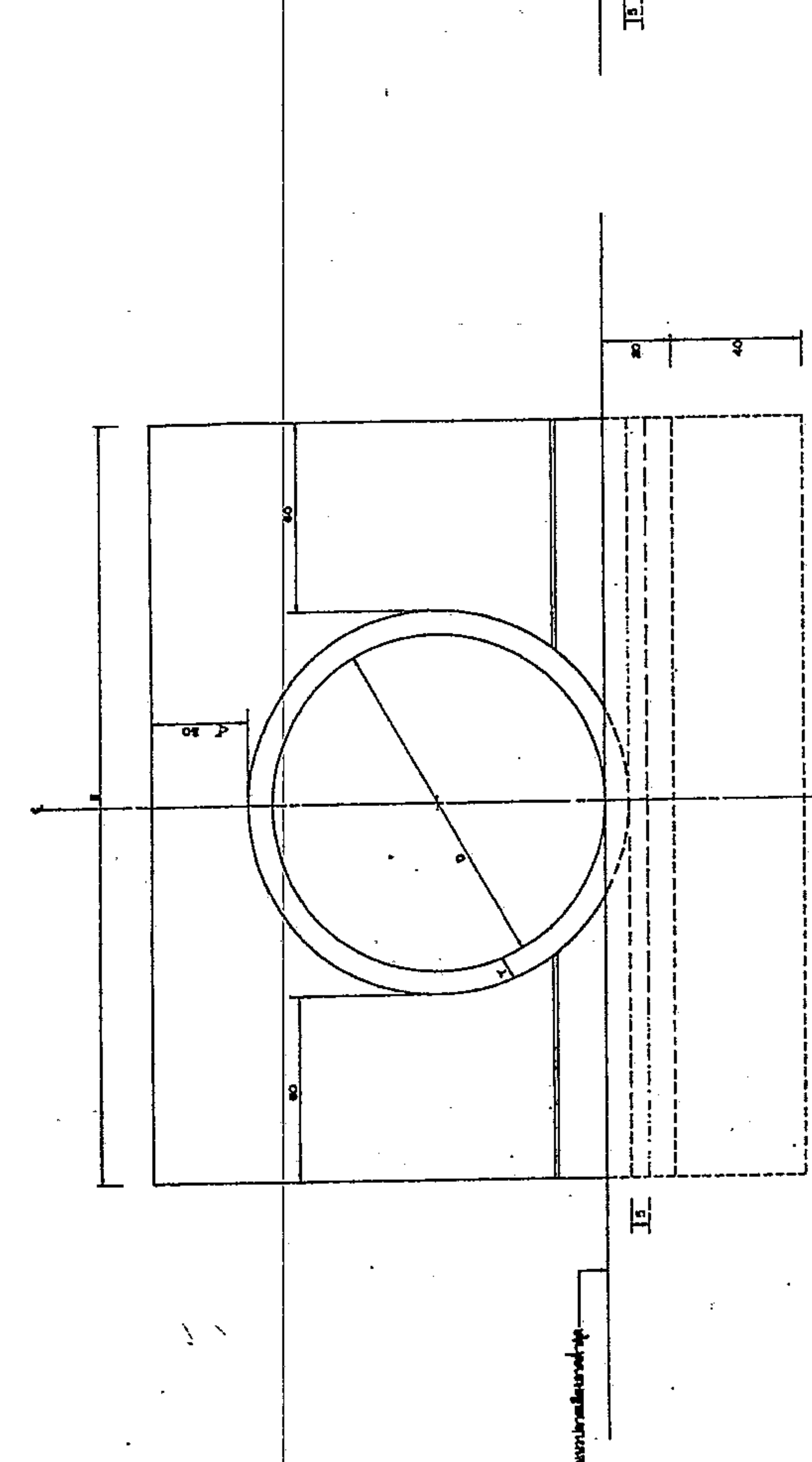
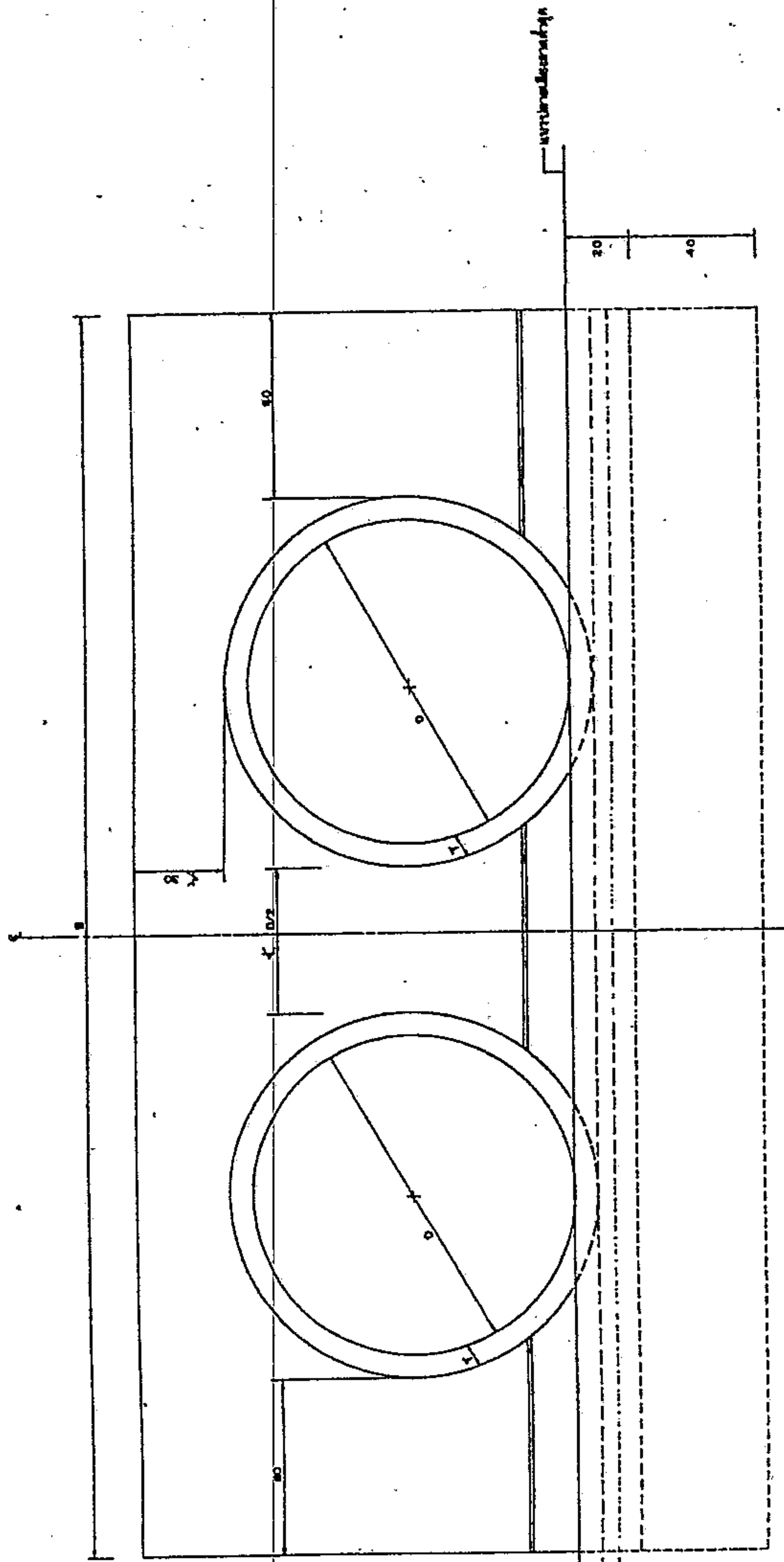


โครงการ ก่อสร้างถนนลาดยางแอสฟัลต์ติกคอนกรีต
 ตำบลหนองแวง อำเภอเทพารักษ์ จังหวัดนครราชสีมา
 สถาบันโครงการฯ หมู่ที่ 4 - เขตติดต่อด. สำนักก่อสร้าง
 ตำบลหนองแวง อำเภอเทพารักษ์ จังหวัดนครราชสีมา

ผู้ควบคุมงาน นายสมศรี เก่งนุทด
 ผู้อำนวยการกองช่าง อบต.หนองแวง
 ผู้ควบคุมงาน นายสมศรี เก่งนุทด
 ผู้อำนวยการกองช่าง อบต.หนองแวง
 ผู้ควบคุมงาน นายสมศรี เก่งนุทด
 ผู้อำนวยการกองช่าง อบต.หนองแวง

นางศุภกัญญาลักษณ์ ศิริบุรินทร์
 วิศวกรการขนส่ง อบต.หนองแวง
 นางเพ็ญ แซ่ลี
 นายก อบต.หนองแวง

รูปตัด 49/64
 3
 7



- หมายเหตุ**
1. วัสดุที่ใช้ในการก่อสร้างให้ใช้ตามมาตรฐาน มอก. 101-2533 ของกรมโยธาธิการ
 2. ส่วนต่อเชื่อมท่อให้ใช้ชนิด A2 ตามมาตรฐาน มอก. 101-2533 ของกรมโยธาธิการ
 3. ท่อที่ใช้ในการก่อสร้างให้ใช้ตามมาตรฐาน มอก. 103-2533
 4. วัสดุที่ใช้ในการก่อสร้างให้ใช้ตามมาตรฐาน มอก. 103-2533

นายสมศรี เก่งขุนทด
ผู้อำนวยการกองช่าง อบต.หนองแขวง

ตารางแสดงขนาดท่อ

ขนาดท่อ (mm)	ท่อเหล็ก		ท่อพลาสติก		ท่อคอนกรีต		จำนวน
	B	L	B	L	B	L	
60	718	194	300	108	400	400	108
80	818	238	324	230	487	487	230
100	942	282	414	282	608	608	282
120	1085	330	470	338	670	670	330
150	1300	390	600	390	810	810	390

กรมโยธาธิการ
กระทรวงมหาดไทย

5/7

ผู้ชำนาญการกองช่าง อบต.หนองแขวง

นายสมศรี เก่งขุนทด

แบบแปลน
กำหนด : CONSULTANT
เขียน : CONSULTANT
ตรวจ : CONSULTANT
วันที่ : / /
หมายเลขแบบ :
-T DCI/Ge/NIE
-INDEX/LANWA
-PALCON/PANYA
-MVS
มฐ -3-203

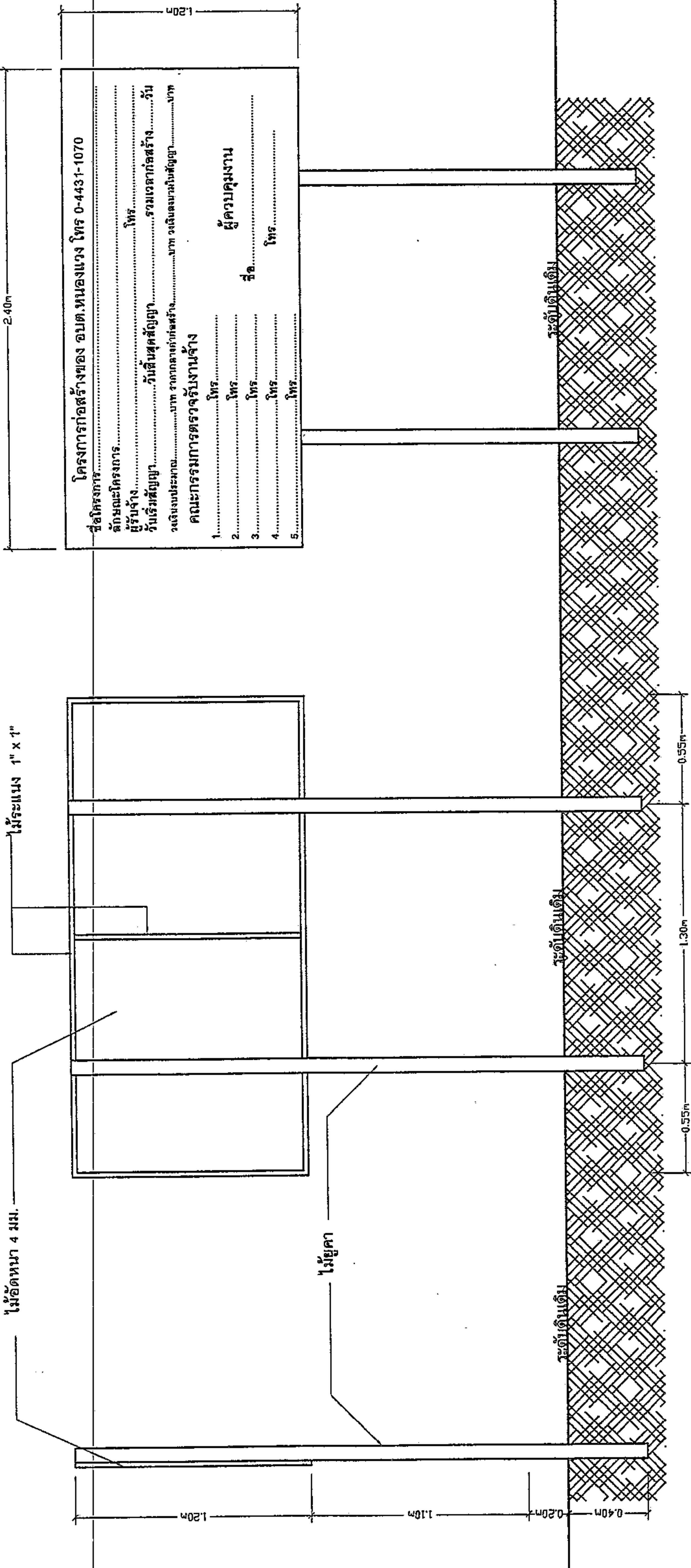
รูปตัดที่ปลายท่อแบบท่อปลายเปิด
1:10.0

รูปตัดที่ปลายท่อแบบท่อปลายปิด
1:10.0



องค์การบริหารส่วนตำบลหนองแวง

โครงการ	ก่อสร้างถนนลาดยางบริเวณหลังวัดโคกคอมบั้ง
ตำบลหนองแวง	อำเภอทพทภษ จังหวัดนครราชสีมา
สถานที่	สามัคคีบ้านโคกกระเบื้อง หมู่ที่ 4 - เขตติดต่อกับ ต.สำนักกระสัง
	ตำบลหนองแวง อำเภอทพทภษ จังหวัดนครราชสีมา
เขียนแบบ	นายเอกยุทธ ไชยศิริ ตำแหน่ง ผู้ช่วยช่างโยธา
ตรวจแบบ	นายสมศรี เก่งขุนทด ตำแหน่ง ผู้อำนวยการกองช่าง
เห็นชอบ	นางศุภิญญา อัครกุลศิริ รักษาการผู้อำนวยการ อบต.หนองแวง
อนุมัติ	นางเพ็ญ แซ่ลี นายก อบต.หนองแวง
หมายเลขแบบ	
เลขที่	๕๙/๒๔
แสดงแบบ	
ป้ายประชาสัมพันธ์โครงการชั่วคราว	
มาตรฐานส่วน	
วัน / เดือน / ปี	
แผ่นที่	หน้าที่ 6 / 7



ป้ายประชาสัมพันธ์ชั่วคราวขณะดำเนินการ

รายการประกอบแบบป้าย

1. พื้นป้ายทาสีน้ำ ใช้น้ำสีเขียวหรือสีน้ำเงิน
2. ตัวอักษรทาสีน้ำ สีขาวขนาดตามความเหมาะสม
3. แผ่นไม้ขัดขนาดความกว้าง 1.20 เมตร ยาว 2.40 เมตร หนา 4 มม.
4. รายละเอียดดัดแปรงและจุดติดตั้งป้าย ให้ผู้ควบคุมงานเป็นผู้กำหนด



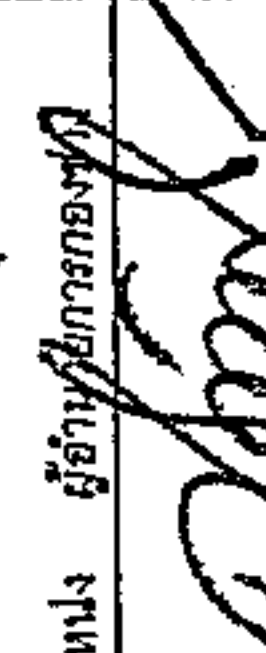
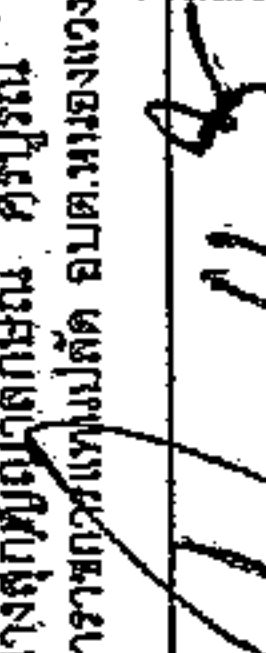
(ลงชื่อ).....ผู้ว่าจ้าง (ลงชื่อ).....ผู้รับจ้าง

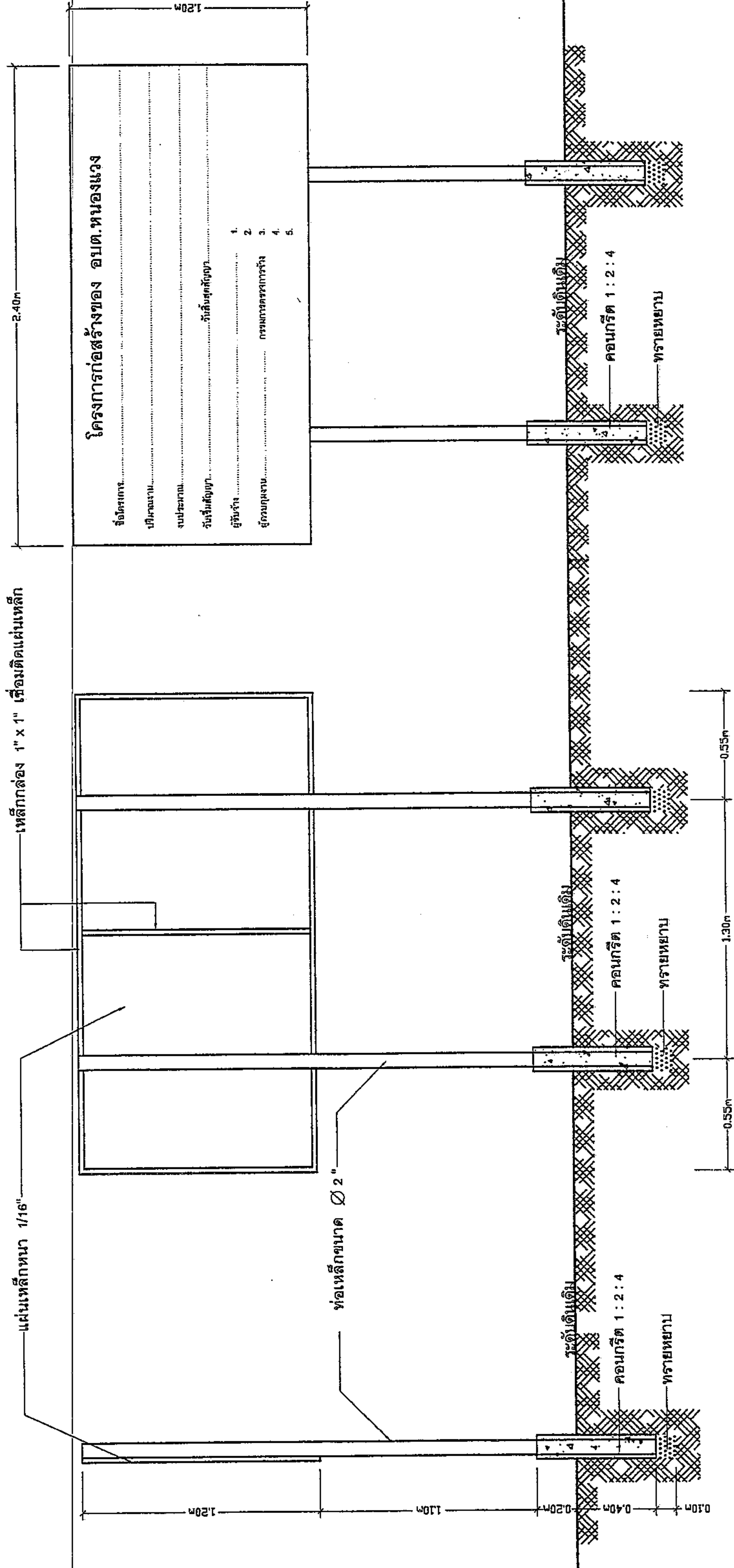
(ลงชื่อ).....พยาน (ลงชื่อ).....พยาน

หมายเหตุ ติดตั้งในช่วงเวลาขณะดำเนินการก่อสร้าง เพื่อให้ประชาชนในพื้นที่ได้รับทราบ



องค์การบริหารส่วนตำบลหนองแวง

โครงการ ก่อสร้างถนนลาดยางผิวแอสฟัลติกคอนกรีต ตำบลหนองแวง อำเภอเทพารักษ์ จังหวัดนครราชสีมา	
สถานที่ ซอยบ้านโคกกระเบื้อง หมู่ที่ 4 - เขตติดต่อกับ ค.ส.บ.โคกกระเบื้อง ตำบลหนองแวง อำเภอเทพารักษ์ จังหวัดนครราชสีมา	
เขียนแบบ นายธงชัย ใจดี ตำแหน่ง ผู้อำนวยการโยธา	
ตรวจแบบ นายสมศรี เก่งขุนทด ตำแหน่ง ผู้อำนวยการกองช่าง	
เห็นชอบ นางศุภิญญา เดชคุ้ม ตำแหน่ง นายก อบต.หนองแวง	
อนุมัติ นางเพ็ญรพี แซ่ตั้ง นายก อบต.หนองแวง	
หมายเลขแบบ เลขที่ 49/64	
แสดงแบบ ป้ายประชาสัมพันธ์โครงการ	
มาตรฐาน วัน / เดือน / ปี	
แผ่นที่	หน้าที่ 7 / 7



ป้ายประชาสัมพันธ์โครงการ

- รายการประกอบแบบป้าย**
- 1.เสาและพื้นป้ายทาสีขาวทั้งสองด้านใช้สีน้ำมัน
 - 2.ตัวอักษรทาสีน้ำมันสีขาวขนาดตามความเหมาะสม
 - 3.แผ่นเหล็กขนาดความกว้าง 1.20 เมตร ยาว 2.40 เมตร
 - 4.รายละเอียดในป้ายและจุดก่อสร้างป้าย ให้ผู้ควบคุมงานเป็นผู้กำหนด
- (ลงชื่อ).....ผู้ว่าจ้าง (ลงชื่อ).....ผู้รับจ้าง
- (ลงชื่อ).....พยาน (ลงชื่อ).....พยาน