



ประกาศองค์การบริหารส่วนตำบลหนองแวง

เรื่อง ประกาศกำหนดราคากลางโครงการก่อสร้างถนนหินคลุกภายในหมู่บ้านโคกกระบือ หมู่ที่ ๔
ตำบลหนองแวง อำเภอเทพารักษ์ จังหวัดนครราชสีมา

ด้วย องค์การบริหารส่วนตำบลหนองแวง อำเภอเทพารักษ์ จังหวัดนครราชสีมา ได้จัดทำตารางแสดง
วงเงินงบประมาณที่ได้รับและรายละเอียดค่าใช้จ่ายในการจ้างควบคุมงาน ประจำปีงบประมาณ ๒๕๖๐ โครงการก่อสร้าง
ถนนหินคลุกภายในหมู่บ้านโคกกระบือ หมู่ที่ ๔ ตำบลหนองแวง อำเภอเทพารักษ์ จังหวัดนครราชสีมา เรียบร้อยแล้ว

ดังนั้น เพื่อเป็นการเปิดเผยข้อมูลรายละเอียดค่าใช้จ่ายเกี่ยวกับการจัดซื้อจัดจ้าง ราคากลางและการ
คำนวณราคากลาง ตามมาตรา ๑๐๓/๗ วรรคหนึ่ง และมาตรา ๑๐๓/๘ วรรคหนึ่ง แห่งพระราชบัญญัติประกอบ
รัฐธรรมนูญว่าด้วยการป้องกันและปราบปรามการทุจริต พ.ศ. ๒๕๕๒ แก้ไขเพิ่มเติม (ฉบับที่ ๒) พ.ศ. ๒๕๕๔ จึง
ประกาศกำหนดราคากลางโครงการก่อสร้างถนนหินคลุกภายในหมู่บ้านโคกกระบือ หมู่ที่ ๔ ตำบลหนองแวง อำเภอ
เทพารักษ์ จังหวัดนครราชสีมา ประจำปีงบประมาณ ๒๕๖๐

จึงประกาศให้ทราบโดยทั่วกัน

ประกาศ ณ วันที่ ๕ เดือน กรกฎาคม พ.ศ. ๒๕๖๐


(นางเพ็ชร แซ่ตั้ง)

นายกองค์การบริหารส่วนตำบลหนองแวง

ตารางแสดงวงเงินงบประมาณที่ได้รับจัดสรรและราคากลางในงานช่างก่อสร้าง

๑. ชื่อโครงการ ก่อสร้างถนนหินคลุกภายในหมู่บ้านโคกกระบือ หมู่ที่ ๔

/หน่วยงานเจ้าของโครงการ...องค์การบริหารส่วนตำบลหนองแวง อำเภอเทพารักษ์ จังหวัดนครราชสีมา

๒. วงเงินงบประมาณที่ได้รับจัดสรร ๒๒๓,๐๐๐.-บาท

๓. ลักษณะงานโดยสังเขป

จากแยกบ้านนายชลอ - ฝ่ายชลอน้ำนานายประนอม กว้าง ๔.๐๐ เมตร ยาว ๑,๑๐๐ เมตร หนาเฉลี่ย ๐.๑๐ เมตร
วางท่อขนาดเส้นผ่าศูนย์กลาง ๐.๔๐ เมตร ๒ จุด ๆ ละ ๕ ท่อน พร้อมป้ายโครงการ จำนวน ๑ ป้าย (รายละเอียด
ตามแบบที่ อบต. กำหนดเลขที่ ๕๐/๒๕๖๐)

๔. ราคากลางคำนวณ ณ วันที่ - ๓ ก.ค. ๒๕๖๐ เป็นเงิน ๒๒๓,๐๐๐.-บาท

๕. บัญชีประมาณการราคากลาง

๕.๑.....แบบแสดงรายการปริมาณงานและราคา(แบบ ปร.๔).....

๕.๒.....แบบแสดงรายการปริมาณงานและราคา(แบบ ปร.๕).....

๕.๓.....แบบแปลน.....

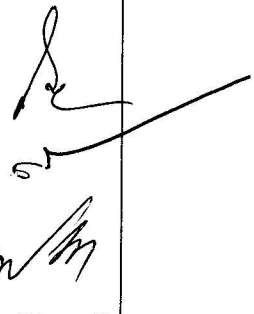
๕.๔.....

๖. รายชื่อคณะกรรมการกำหนดราคากลาง

๖.๑ นายสมศรี เกษขุนทด ตำแหน่ง ผู้อำนวยการกองช่าง ประธานกรรมการ

๖.๒ นางสาวพวงเพชร ศรีมาตย์ ตำแหน่ง หัวหน้าสำนักปลัด เป็น กรรมการ

๖.๓ นายวิทยา ศิริบูรณ์ ตำแหน่ง นักวิชาการเงินและบัญชี เป็น กรรมการ



ประมาณราคาค่าก่อสร้างเป็นราคากลาง

องค์การบริหารส่วนตำบลหนองแวง อำเภอเทพารักษ์ จังหวัดนครราชสีมา

โครงการ ก่อสร้างถนนหินคลุก

สถานที่ก่อสร้าง หมู่ที่ 4 อำเภอเทพารักษ์ จังหวัดนครราชสีมา

เจ้าของงาน องค์การบริหารส่วนตำบลหนองแวง อำเภอเทพารักษ์ จังหวัดนครราชสีมา ออกแบบและรายการ

แบบเลขที่ 50/2560 จำนวน 5 แผ่น

ประมาณการเมื่อ วันที่ ๒๕ มิ.ย. ๒๕๖๐

ลำดับที่	รายการ	รวมค่างานต้นทุน (บาท)	Factor F	รวมค่าก่อสร้าง (บาท)	หมายเหตุ
1	ประเภทงานทาง	170,862.43	1.3624	232,782.97	Factor F
2	ป้ายโครงการ			3,000.00	-เงินจ่ายล่วงหน้า 0% -ดอกเบี้ยเงินกู้ ๕% -ดอกเบี้ยเงินฝาก 0% -ภาษี 7%
รวมราคาค่าก่อสร้างเป็นเงิน				235,782.97	
สรุป	คิดเป็นเงินงบประมาณ			223,000.00	
(ตัวอักษร) (-สองแสนสองหมื่นสามพันบาทถ้วน-)					

คณะกรรมการกำหนดราคากลาง ตามคำสั่ง เลขที่ 224/2560 ลงวันที่ 20 มิถุนายน พ.ศ. 2560

ได้ตรวจสอบแล้วเห็นชอบให้ประมาณราคานี้เป็นราคากลาง

(ลงชื่อ).....ประธานกรรมการ

(นายสมศรี เกงขุนทด)

ผู้อำนวยการกองช่าง

(ลงชื่อ).....กรรมการ

(นางสาวพวงเพชร ศรีมาตย์)

หัวหน้าสำนักงานปลัด

(ลงชื่อ).....กรรมการ

(นายวิทยา ศิริบุญรณ์)

นักวิชาการเงินและบัญชี

รายการ

ก่อสร้างถนนหินคลุก

รายละเอียดโครงการ

จากแยกบ้านนายชลด-ฝ่ายชลดหน้านายประนอม กว้าง 4.00 เมตร ยาว 1,100 เมตร หนาเฉลี่ย 0.15 เมตร วางท่อ Ø 0.40 เมตร

2 จุดๆละ 5 ท่อน พร้อมป้ายโครงการ 1 ป้าย

(รายละเอียดตามแบบ อบต.กำหนด)

ลำดับ	รายการ	หน่วย	จำนวน	ราคาวัสดุ	ค่าแรงงาน	รวมราคาวัสดุ และค่าแรงงาน	หมายเหตุ
				ราคา/หน่วย	ราคา/หน่วย		
1	งานปรับพื้นที่	ตร.ม.	4,400.00	-	1.73	7,612.00	
2	งานหินคลุก	ลบ.ม.	451.00	351.13	-	158,359.63	
3	งานลูกรัง	ลบ.ม.	-	108.38	-	-	
4	งานดิน	ลบ.ม.	-	30.12	-	-	
งานท่อลอดคสล.(มอก.ชั้น 3)							
	5.1 ขนาด dia 0.30 ม.	ท่อน	-	271.03	58.69	-	
	5.2 ขนาด dia 0.40 ม.	ท่อน	10.00	401.87	87.21	4,890.80	
	5.3 ขนาด dia 0.60 ม.	ท่อน	-	560.75	124.44	-	
	5.4 ขนาด dia 0.80 ม.	ท่อน	-	981.31	169.60	-	
	5.5 ขนาด dia 1.00 ม.	ท่อน	-	1,588.79	207.64	-	
	5.6 ขนาด dia 1.20 ม.	ท่อน	-	1,607.48	255.31	-	
	5.7 ขนาด dia 1.50 ม.	ท่อน	-	3,401.87	341.76	-	
รวมค่างานต้นทุน						170,862.43 บาท	

(ลงชื่อ).....ประธานกรรมการ

(นายสมศรี เกงขุนทด)

(ลงชื่อ).....กรรมการ

ผู้อำนวยการกองช่าง

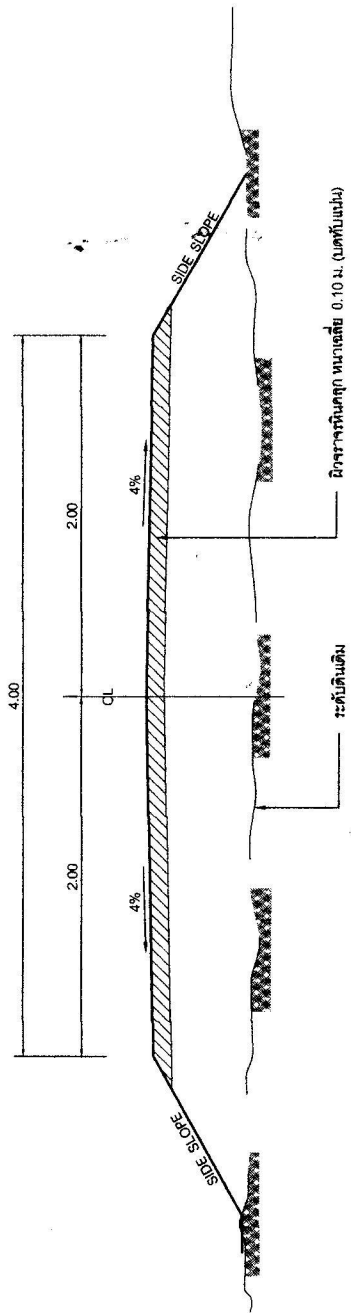
(นางสาวพวงเพชร ศรีมาตย์)

หัวหน้าสำนักงานปลัด

(ลงชื่อ).....กรรมการ

(นายวิทยา ศิริบุญธรรม)

นักวิชาการเงินและบัญชี



รูปตัดคันทางแบบหินคลุกถม

หมายเหตุ

1. มิติข้างบนเป็นหน่วยเมตร นอกจากระบุเป็นอย่างอื่น
2. อัตราส่วนในตาราง เป็นหน่วยอน แร่สัง
3. ในกรณีเกิดปัญหา และ/หรือติดการเปลี่ยนแปลงใดๆให้ผู้อนุมัติมีอำนาจของผู้ควบคุมงาน
4. งานตัด ใช้เส งานตัดดิน งานตัดหิน งานตัดหินแข็งและงานตัดอื่นๆ
5. แบบมาตรฐานนี้มีปรับปรุงมาจากแบบมาตรฐานของ สำนักวิศวกรรมทางหลวงชนบท เลขที่ มฐ - 2 - 304

ความสูงของการตัดหรือถม(เมตร)	ดิน		หินผุ		หินแข็ง	
	ตัด	ถม	ตัด	ถม	ตัด	ถม
0.00 - 3.00	2:1	2:1	1:1	1.5:1	0.25:1	1:1
3.00 - 4.00	1.5:1	1.5:1	0.5:1	1:1	0.25:1	1:1



โครงการ
ก่อสร้างถนนหินคลุก
สถานที่ตั้ง
หมู่ที่ 4 บ้านโคกกระบือ จังหวัดนครราชสีมา

วิศวกร
นายสมศรี บางขุนทด
ผู้ชำนาญการของช่าง อบต.หนองแวง

ปริมาณ/ประมาณ
นายสมศรี บางขุนทด
ผู้ชำนาญการของช่าง อบต.หนองแวง

สถาปนิก
นายสมศรี บางขุนทด
ผู้ชำนาญการของช่าง อบต.หนองแวง

ผู้เสนอ
นายชยพล เจริญฤทธิ์
ปลัด อบต.หนองแวง

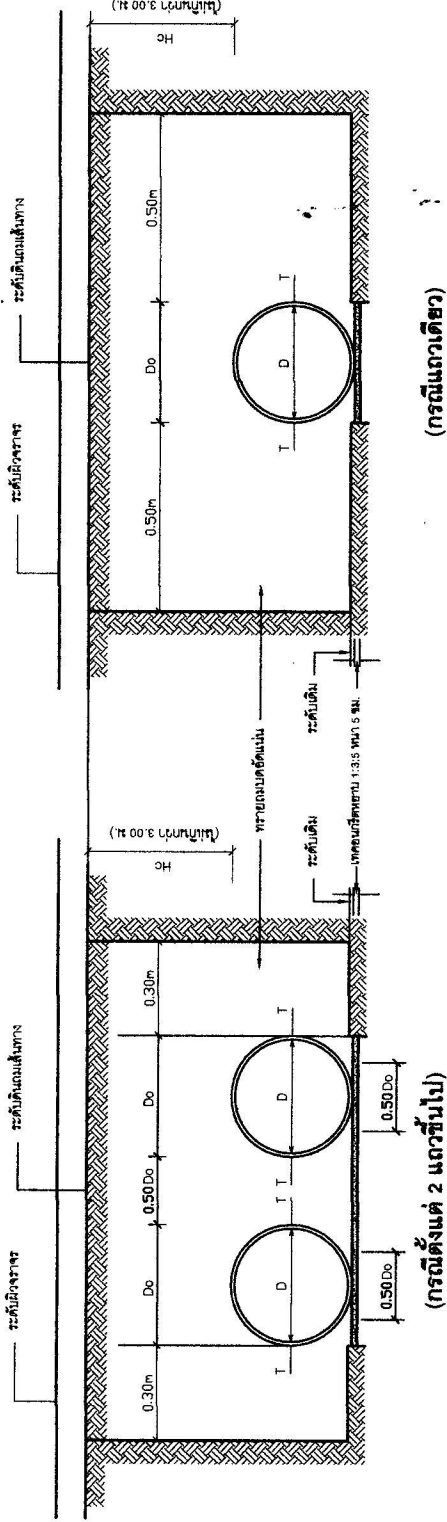
อนุมัติ
นางเพ็ชร แซ่ลี
นายก อบต.หนองแวง

แบบแปลน
50/15๖๐

จำนวน
5

ขนาดกระดาษ
A4

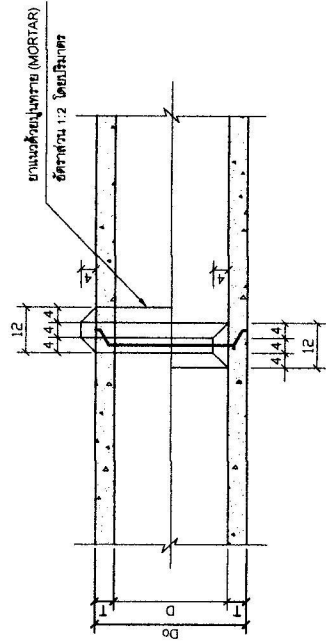
รูปตัดถนนหินคลุก



กรณีมีถาดวาง

กรณีไม่มีถาดวาง

แสดงการวางท่อคอนกรีตเสริมเหล็กแบบ CONCRETE CRADLE



แบบหน้าตัดแสดงการต่อท่อขานแนว

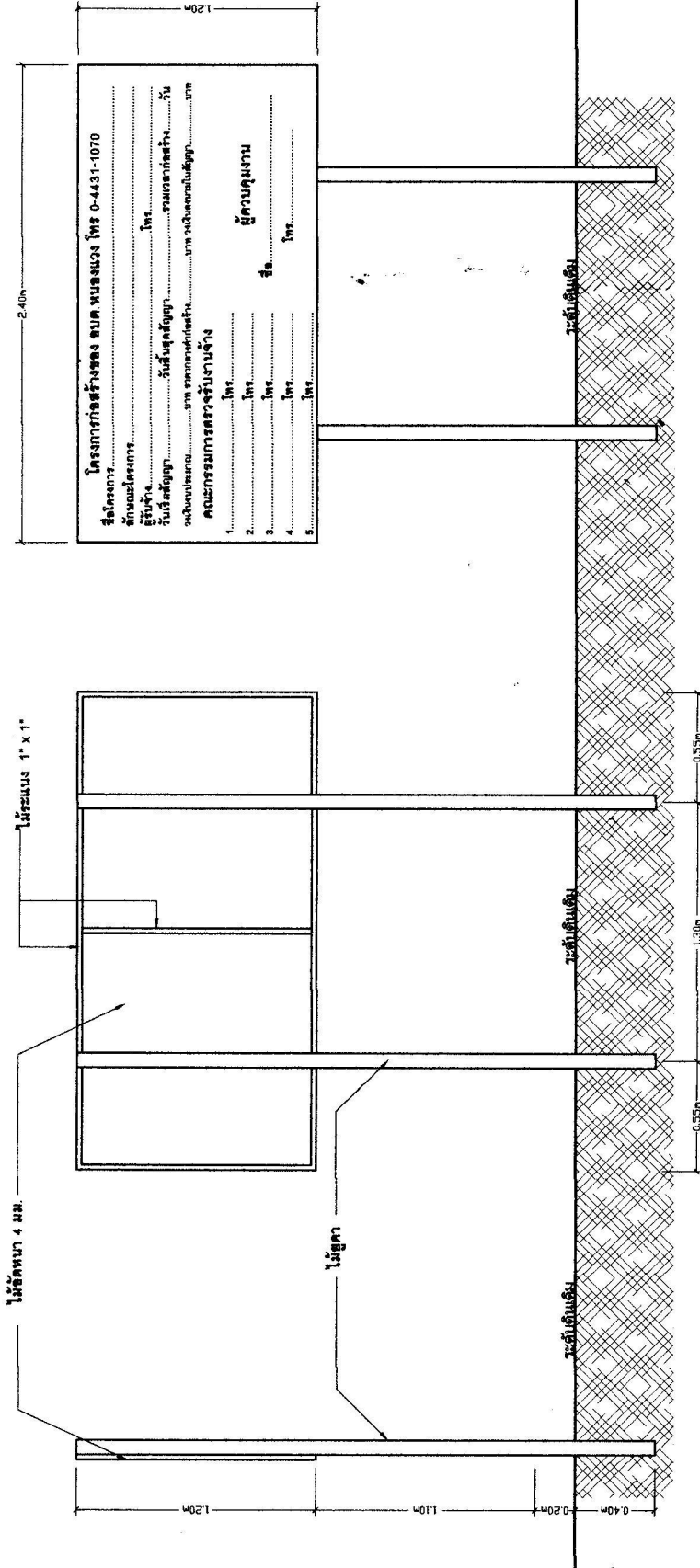
ขนาดระบุ มม.	เส้นผ่าศูนย์กลางภายใน (D) มม.	ความหนา (T) มม.	มิติข้างของปากท่อ มม.			
			t	a	b	c
800	600	75	40	28	15	32
800	800	95	46	38	15	42
1000	1000	110	45	43	20	47
1200	1200	125	50	48	25	52
1500	1500	150	50	57	30	63

หมายเหตุ

- แบบมาตรฐาน ท่อขนาด 1.2 ค.ส.ท. มีใช้อยู่ที่โครงการบ้านจัดสรรในจังหวัดขอนแก่น
- สำหรับงานขนาดหน้า กว้าง 1.2-2.58 คูณยาว 3.00 มีใช้ที่จังหวัดขอนแก่น
- มีใช้ที่จังหวัดขอนแก่น มีใช้ที่จังหวัดขอนแก่น
- ในกรณีที่มีปัญหา ควรปรึกษาด้านเทคนิคในคู่มือการใช้งาน
- เมื่อการติดตั้งท่อเสร็จแล้ว ควรตรวจสอบให้แน่ใจว่าท่อวางตรงและใช้ปูนจ้ำมิดช่องว่าง
- แบบมาตรฐานที่มีรูปทรงจากแบบมาตรฐานของ สำนักวิศวกรรมทางหลวง หมายเลข 3-201/49

ตารางแสดงขนาดเส้นผ่าศูนย์กลางภายใน และ ขนาดต่าง ๆ ของท่อ

	ชื่อโครงการ หมู่บ้านโคกกระบัว ตำบลหนองแวง อำเภอเทพารักษ์ จังหวัดนครราชสีมา	นายสมศรี เก่งบุบผ ผู้อำนวยการกองช่าง อบต.หนองแวง (ชื่อจริง/ชื่อเล่น) นายสมศรี เก่งบุบผ ผู้อำนวยการกองช่าง อบต.หนองแวง นายสมศรี เก่งบุบผ ผู้อำนวยการกองช่าง อบต.หนองแวง	นายชยพล เจริญฤทธิ์ ปลัด อบต.หนองแวง นางเพ็ญ แซ่ลี นายก อบต.หนองแวง	รูปตัดแสดงการวางท่อ เลขที่แบบ 50/25๖๐ จำนวน 5 3
	วันที่ ๑๖/๐๖/๒๕๖๐	อนุมัติ (Signature)	อนุมัติ (Signature)	อนุมัติ (Signature)



โครงการก่อสร้างของ อบต.หนองหวง โทร 0-4431-1070

ชื่อโครงการ.....
 ลักษณะโครงการ.....
 ผู้รับจ้าง.....
 วันเริ่มสัญญา.....
 วันสิ้นสุดสัญญา.....
 หน่วยงาน.....
 คณะกรรมการตรวจรับงานจ้าง.....

ผู้ควบคุมงาน
 ชื่อ.....
 โทร.....

1.....
 2.....
 3.....
 4.....
 5.....

ป้ายประชาสัมพันธ์ชั่วคราวขณะดำเนินการ

รายการประกอบแบบป้าย

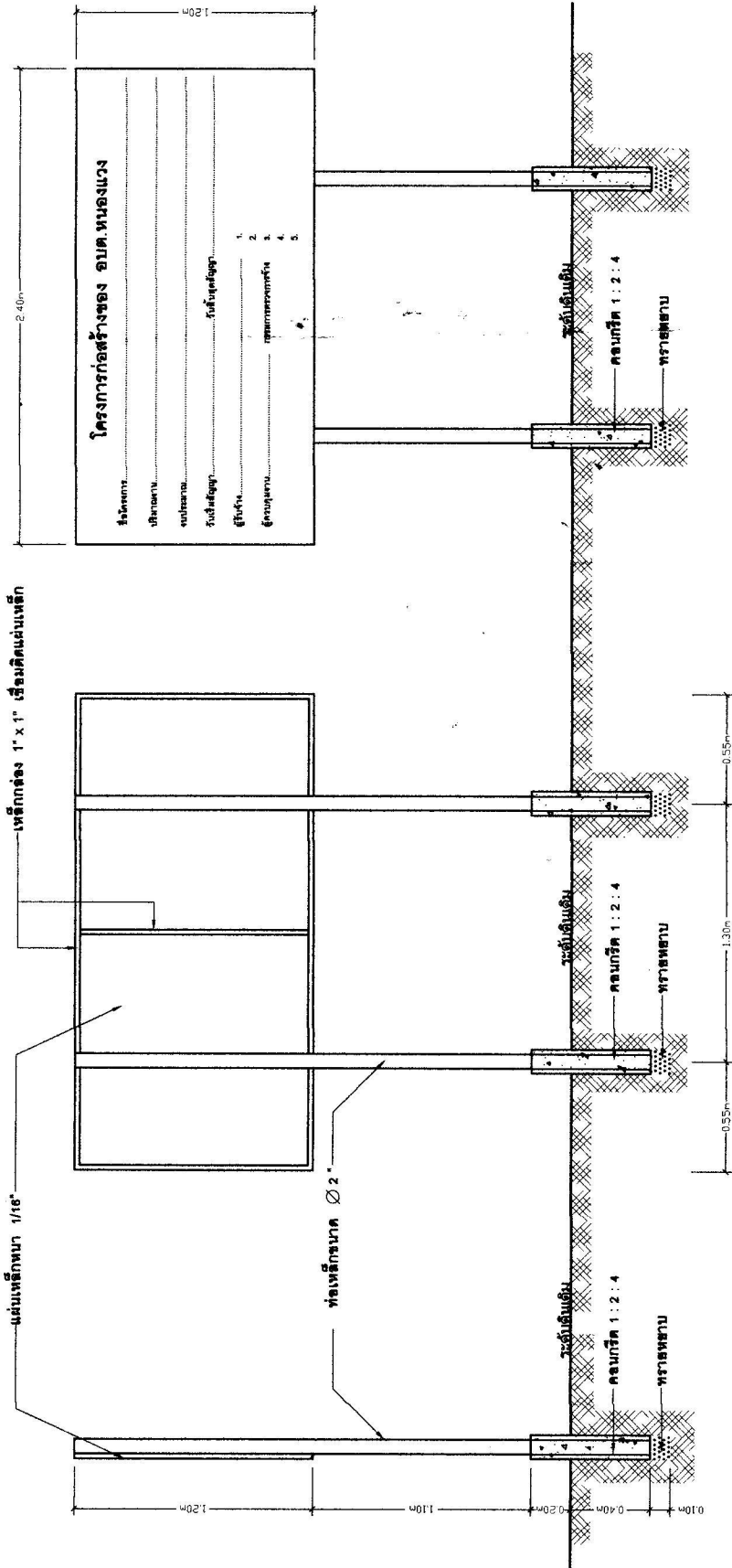
1. พื้นป้ายทาสีน้ำ ใช้สีเขียวหรือสีน้ำเงิน
2. ตัวอักษรทาสีน้ำ สีขาวขนาดความเหมาะสม
3. แผ่นไม้ยึดขนาดความกว้าง 1.20 เมตร ยาว 2.40 เมตรหนา 4 มม.
4. ราวตะเข็บยึดในป้ายและจุดติดตั้งป้าย ให้ผู้ควบคุมงานเป็นผู้กำหนด

(ลงชื่อ).....ผู้จ้าง (ลงชื่อ).....ผู้รับจ้าง

(ลงชื่อ).....พยาน (ลงชื่อ).....พยาน

หมายเหตุ ติดตั้งในช่วงเวลาขณะดำเนินการก่อสร้าง เพื่อประชาสัมพันธ์ให้ประชาชนในพื้นที่ได้รับทราบ

	โครงการ	ก่อสร้างถนนหินคลุก	ตำบลหนองหวง	จังหวัดนครราชสีมา
	สถานที่ตั้ง	หมู่ที่ 4 บ้านโคกกระบือ	ตำบลหนองหวง	จังหวัดนครราชสีมา
ผู้จ้าง	นายสมศักดิ์ เก่งเขต ผู้อำนวยการก่อสร้าง อบต.หนองหวง	ผู้ควบคุมงาน	นายสมศักดิ์ เก่งเขต ผู้อำนวยการก่อสร้าง อบต.หนองหวง	นายสมศักดิ์ เก่งเขต ผู้อำนวยการก่อสร้าง อบต.หนองหวง
ผู้รับจ้าง	นายชยพล เจริญฤทธิ ปลัด อบต.หนองหวง	พยาน	นางเพ็ญ แซ่ลี นายก อบต.หนองหวง	นายชยพล เจริญฤทธิ ปลัด อบต.หนองหวง
ผู้ควบคุมงาน	นายชยพล เจริญฤทธิ ปลัด อบต.หนองหวง	พยาน	นางเพ็ญ แซ่ลี นายก อบต.หนองหวง	นายชยพล เจริญฤทธิ ปลัด อบต.หนองหวง
ป้ายประชาสัมพันธ์โครงการชั่วคราว	เลขที่แบบ	501160	วันที่	5
	จำนวนใบ		หน้า	4




ป้ายประชาสัมพันธ์โครงการ

รายการประกอบแบบป้าย

- 1.เสาและพื้นป้ายทาสีเขียวทึบสองด้านได้สีน้ำมัน
- 2.ตัวอักษรทาสีน้ำมันสีขาวขนาดตามความเหมาะสม
- 3.แผ่นเหล็กขนาดความกว้าง 1.20 เมตร ยาว 2.40 เมตร
- 4.รายละเอียดไม้ป้ายและจุดก่อสร้างป้าย ให้ผู้ควบคุมงานเป็นผู้กำหนด

(ลงชื่อ).....ผู้จ้าง (ลงชื่อ).....ผู้รับจ้าง

(ลงชื่อ).....พยาน (ลงชื่อ).....พยาน

	ก่อสร้างถนนหินคลุก หมู่ที่ 4 บ้านโคกกระปือ ตำบลหนองแวง อำเภอเทพารักษ์ จังหวัดนครราชสีมา	นายสมศรี เก่งบุบผิต ผู้อำนวยการกองช่าง อบต.หนองแวง (ลงนาม/ลงนาม)	นายชยพล เจริญฤทธิ์ ปลัด อบต.หนองแวง (ลงนาม)	นายประจักษ์ พันธุ์โครงการ (ลงนาม)
	นายสมศรี เก่งบุบผิต ผู้อำนวยการกองช่าง อบต.หนองแวง (ลงนาม)	นายชยพล เจริญฤทธิ์ ปลัด อบต.หนองแวง (ลงนาม)	นายประจักษ์ พันธุ์โครงการ (ลงนาม)	นายชยพล เจริญฤทธิ์ ปลัด อบต.หนองแวง (ลงนาม)
		นายสมศรี เก่งบุบผิต ผู้อำนวยการกองช่าง อบต.หนองแวง (ลงนาม)	นายชยพล เจริญฤทธิ์ ปลัด อบต.หนองแวง (ลงนาม)	นายประจักษ์ พันธุ์โครงการ (ลงนาม)
		นายสมศรี เก่งบุบผิต ผู้อำนวยการกองช่าง อบต.หนองแวง (ลงนาม)	นายชยพล เจริญฤทธิ์ ปลัด อบต.หนองแวง (ลงนาม)	นายประจักษ์ พันธุ์โครงการ (ลงนาม)