



ประกาศองค์การบริหารส่วนตำบลหนองแวง  
เรื่อง ประกาศกำหนดราคากลางโครงการซ่อมสันฝายบ้านสะพานหิน หมู่ที่ ๘ ตำบลหนองแวง อำเภอเทพารักษ์  
จังหวัดนครราชสีมา

ด้วย องค์การบริหารส่วนตำบลหนองแวง อำเภอเทพารักษ์ จังหวัดนครราชสีมา ได้จัดทำตารางแสดง  
วงเงินงบประมาณที่ได้รับจัดสรรและราคากลางในงานจ้างก่อสร้าง ประจำปีงบประมาณ ๒๕๖๙ โครงการซ่อมสันฝาย  
บ้านสะพานหิน หมู่ที่ ๘ ตำบลหนองแวง อำเภอเทพารักษ์ จังหวัดนครราชสีมา

ดังนั้น เพื่อเป็นการเปิดเผยข้อมูลรายละเอียดค่าใช้จ่ายเกี่ยวกับการจัดซื้อจัดจ้าง ราคากลางและการ  
คำนวณราคากลาง ตามมาตรา ๑๐๓/๗ วรรคหนึ่ง และมาตรา ๑๐๓/๘ วรรคหนึ่ง แห่งพระราชบัญญัติประกอบ  
รัฐธรรมนูญว่าด้วยการป้องกันและปราบปรามการทุจริต พ.ศ. ๒๕๕๒ แก้ไขเพิ่มเติม (ฉบับที่ ๒) พ.ศ. ๒๕๕๔  
จึงประกาศกำหนดราคากลางโครงการซ่อมสันฝายบ้านสะพานหิน หมู่ที่ ๘ ตำบลหนองแวง อำเภอเทพารักษ์ จังหวัด  
นครราชสีมา

จึงประกาศให้ทราบโดยทั่วกัน

ประกาศ ณ วันที่ ๗ เดือน ตุลาคม พ.ศ. ๒๕๖๘



(นางเพียร

นายกองค์การบริหารส่วนตำบลหนองแวง

ตารางแสดงวงเงินงบประมาณที่ได้รับจัดสรรและราคากลางในงานจ้างก่อสร้าง

๑. ชื่อโครงการ ซ่อมสันฝายบ้านสะพานหิน หมู่ที่ ๘ ตำบลหนองแวง อำเภอกะทู้ จังหวัด นครราชสีมา  
 หน่วยงานเจ้าของโครงการ องค์การบริหารส่วนตำบลหนองแวง อำเภอกะทู้ จังหวัดนครราชสีมา

๒. วงเงินงบประมาณที่ได้รับจัดสรร .....๑๐๒,๔๐๐.-.....บาท

๓. ลักษณะงาน

โดยสังเขป ซ่อมสันฝายบ้านสะพานหิน หมู่ที่ ๘ ตำบลหนองแวง อำเภอกะทู้ จังหวัดนครราชสีมา  
 รายละเอียดดังนี้ ขนาดกว้าง ๗.๐๐ ม. ระยะทางประมาณ ๗ ม. ดินถมสูงเฉลี่ย ๕.๐๐ ม. (รายละเอียดตาม  
แบบที่ อบต.กำหนดเลขที่ ๑๒๒/๒๕๖๘)

๔. ราคากลางคำนวณ ณ วันที่ ๖ ตุลาคม ๒๕๖๘ .....เป็นเงิน ๑๐๒,๔๐๐.- บาท

๕. บัญชีประมาณการราคากลาง

๕.๑ แบบสรุปราคากลางงานก่อสร้างทาง สะพาน และท่อเหลี่ยม

๕.๒ แบบแปลนงานก่อสร้าง

๕.๓ รายละเอียดประมาณราคาก่อสร้าง

๖. รายชื่อคณะกรรมการกำหนดราคากลาง

๖.๑ นางสาวพวงเพชร ศรีมาตย์ ตำแหน่ง หัวหน้าสำนักปลัด ประธานกรรมการ

๖.๒ นายนิกร เข็มขุนทด ตำแหน่ง จพง.ป้องกันและบรรเทาสาธารณภัยชำนาญงาน กรรมการ/

เลขานุการ

๖.๓ นายวิทยา ศิริบุรณ ตำแหน่ง หัวหน้าฝ่ายการเงินและบัญชี กรรมการ

๖.๔ นายสมศรี เกงขุนทด ตำแหน่ง ผช.ปฏิบัติงานด้านวิศวกรรมโยธา กรรมการ

## ประมาณราคาค่าก่อสร้างเป็นราคากลาง

องค์การบริหารส่วนตำบลหนองแวง อำเภอเทพารักษ์ จังหวัดนครราชสีมา

โครงการ ซ่อมสิ้นฝายบ้านสะพานหิน หมู่ที่ ๘

ตำบลหนองแวง อำเภอเทพารักษ์ จังหวัดนครราชสีมา

เจ้าของงาน องค์การบริหารส่วนตำบลหนองแวง อำเภอเทพารักษ์ จังหวัดนครราชสีมา

แบบเลขที่ ๑๒๒/๒๕๖๘ จำนวน แผ่น

ประมาณการเมื่อ วันที่ ๑ ตุลาคม ๒๕๖๘

| ลำดับ                      | รายการ          | รวมค่างาน<br>ต้นทุน<br>(บาท)     | Factor<br>F | รวมค่าก่อสร้าง<br>(บาท) | หมายเหตุ  |
|----------------------------|-----------------|----------------------------------|-------------|-------------------------|---|
| ๑                          | หมวด งานทาง     | ๗๕,๑๒๔.๗๐                        | ๑.๓๖๔๒      | ๑๐๒,๔๘๕.๑๒              | -ดอกเบี้ยเงินกู้ ๗ %<br>-ภาษี ๗ %<br>-เงินล่วงหน้าจ่าย ๐ %<br>-เงินประกันผลงานหัก ๐ % |
| รวมราคาค่าก่อสร้างเป็นเงิน |                 |                                  |             | ๑๐๒,๔๘๕.๑๒              |   |
| สรุป                       | คิดเป็นราคากลาง |                                  |             | ๑๐๒,๔๐๐.๐๐              |   |
| (ตัวอักษร)                 |                 | (-หนึ่งแสนสองพันสี่ร้อยบาทถ้วน-) |             |                         |   |

คณะกรรมการกำหนดราคากลาง ตามคำสั่ง เลขที่ ๕๗๘/๒๕๖๘ ลงวันที่ ๑ ตุลาคม ๒๕๖๘  
ได้ตรวจสอบแล้วเห็นชอบให้ประมาณราคานี้เป็นราคากลาง

(ลงชื่อ).....ประธานกรรมการ

(นางสาวพวงเพชร ศรีมาตย์)

หัวหน้าสำนักปลัด

(ลงชื่อ).....กรรมการ

(นายนิกร เหมขุนทด)

จพง.ป้องกันและบรรเทาสาธารณภัยชำนาญงาน

(ลงชื่อ).....กรรมการ

(นายวิทยา ศิริบูรณ์)

หัวหน้าฝ่ายการเงินและบัญชี

(ลงชื่อ).....กรรมการ

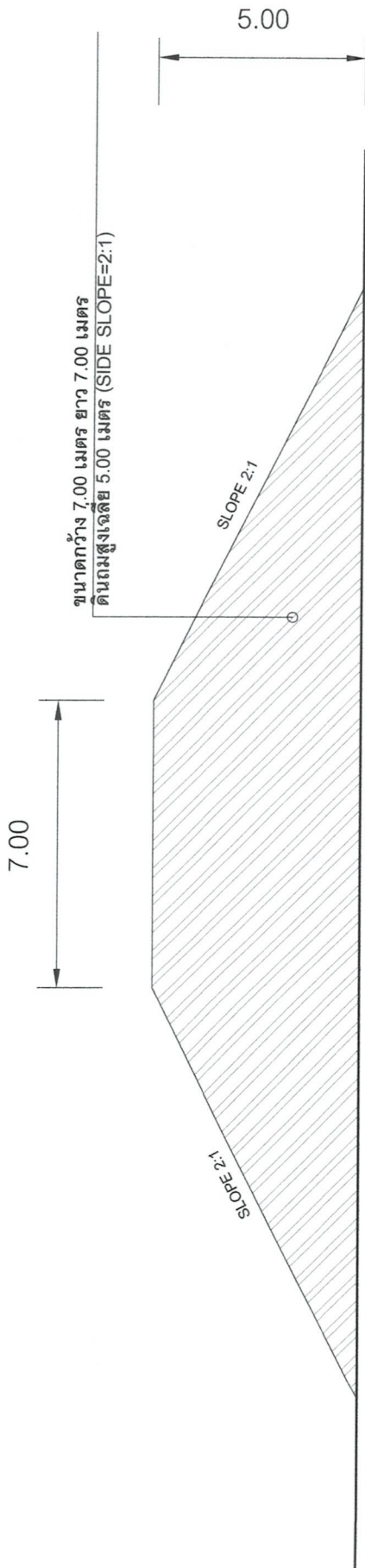
(นายสมศรี เกงขุนทด)

ผช.ปฏิบัติงานด้านวิศวกรรมโยธา









## รูปตัดตามขวาง

มาตราส่วน NO SCALE



โครงการ  
 ชื่อมสสันฝายบ้านสะพานหิน  
 หมู่ที่ 8 บ้านสะพานหิน  
 ตำบลหนองแวง อำเภอเทพารักษ์ จังหวัดนครราชสีมา

ผู้ว่า  
 นายสมศักดิ์ เก่งบุบผา  
 สมาชิก อบต.หนองแวง

ผู้ควบคุม/ออกแบบ  
 นายขจรยุทธ ไร่เจริญ  
 ผู้ควบคุมช่างโยธา อบต.หนองแวง

ตรวจสอบ  
 นางสาวพวงเพชร ศิมมาศย์  
 ศึกษานิเทศก์ อบต.หนองแวง  
 ผู้ควบคุมช่างโยธา อบต.หนองแวง

ผู้รับ  
 นางสาวกัญญ์ลักษณ์ ศิริบุรณ์  
 วิศวกรโยธา ราชการแทน  
 ปลัด อบต.หนองแวง

ผู้รับ  
 นางเพ็ญศรี แซ่ลี  
 นายก อบต.หนองแวง

| รูปตัดตามขวาง |   |
|---------------|---|
| เลขแบบ        |   |
| เลขที่แบบ     | 2 |
| วันเดือนปี    | 2 |
| มาตรฐาน       | 2 |