

ตารางแสดงวงเงินงบประมาณที่ได้รับจัดสรรและราคากลางในงานจ้างก่อสร้าง

๑. ชื่อโครงการ ก่อสร้างงานถมดินคันทาง บ้านใหม่เจริญธรรม หมู่ที่ ๑๐ จากลานมันทางแยกตาซัง ถึง แยกไปบ้านโนนทอง ตำบลหนองแวง อำเภอเทพารักษ์ จังหวัดนครราชสีมา

หน่วยงานเจ้าของโครงการ กองช่าง องค์การบริหารส่วนตำบลหนองแวง อำเภอเทพารักษ์  
จังหวัดนครราชสีมา

๒. วงเงินงบประมาณที่ได้รับจัดสรร ๔๕๗,๐๐๐.- บาท

๓. ลักษณะงาน

โดยสังเขป...โครงการก่อสร้างงานถมดินคันทาง บ้านใหม่เจริญธรรม หมู่ที่ ๑๐ จากลานมันทางแยกตาซัง ถึง แยกไปบ้านโนนทอง ตำบลหนองแวง อำเภอเทพารักษ์ จังหวัดนครราชสีมา ขนาดกว้าง ๖.๐๐ เมตร ระยะทางประมาณ ๑,๓๙๐. เมตร ดินถมสูงเฉลี่ย ๐.๓๐เมตร(SIDE SLOPE=๑:๑) งานวางท่อลอด จำนวน ๓ จุด ขนาดและระยะทางตามรายการก่อสร้าง (ตามแบบที่องค์การบริหารส่วนตำบลหนองแวงกำหนด เลขที่ ๒๔ /๒๕๖๔)

๔. ราคากลางคำนวณ ณ วันที่ ๑ กุมภาพันธ์ ๒๕๖๔ เป็นเงิน ๔๕๗,๐๐๐.- บาท

๕. บัญชีประมาณการราคากลาง

๕.๑ แบบสรุปราคากลางงานก่อสร้างทาง สะพาน และท่อลอดเหลี่ยม

๕.๒ แบบแปลนงานก่อสร้าง

๕.๓ รายละเอียดประมาณราคาก่อสร้าง

๖. รายชื่อคณะกรรมการกำหนดราคากลาง

๖.๑ นายสมศรี เกงขุนทด

ตำแหน่ง ผู้อำนวยการกองช่าง ประธานกรรมการ

๖.๒ นางสุกัญญาลักษณ์ ศิริบุรณ์

ตำแหน่ง รองปลัด อบต.หนองแวง รักษาการแทน

ปลัด อบต.หนองแวง กรรมการ

๖.๓ นางสาวณัชชา อัยสีหา

ตำแหน่ง นักวิชาการจัดเก็บรายได้ กรรมการ/เลขานุการ



ประกาศองค์การบริหารส่วนตำบลหนองแวง  
เรื่อง ประกาศกำหนดราคากลาง โครงการก่อสร้างงานถมดินคันทาง บ้านใหม่เจริญธรรม หมู่ที่ ๑๐  
จากลานมันทางแยกตาซัง ถึง แยกไปบ้านโนนทอง  
ตำบลหนองแวง อำเภอกะเปอร์ จังหวัดนครราชสีมา

ด้วย องค์การบริหารส่วนตำบลหนองแวง อำเภอกะเปอร์ จังหวัดนครราชสีมา ได้จัดทำตารางแสดง  
วงเงินงบประมาณที่ได้รับจัดสรรและราคากลางในงานจ้างก่อสร้าง ประจำปีงบประมาณ ๒๕๖๔ โครงการก่อสร้าง  
งานถมดินคันทาง บ้านใหม่เจริญธรรม หมู่ที่ ๑๐ จากลานมันทางแยกตาซัง ถึง แยกไปบ้านโนนทอง ตำบลหนองแวง  
อำเภอกะเปอร์ จังหวัดนครราชสีมา เรียบร้อยแล้ว

ดังนั้น เพื่อเป็นการเปิดเผยข้อมูลรายละเอียดค่าใช้จ่ายเกี่ยวกับการจัดซื้อจัดจ้าง ราคากลางและ  
การคำนวณราคากลาง ตามมาตรา ๑๐๓/๗ วรรคหนึ่ง และมาตรา ๑๐๓/๘ วรรคหนึ่ง แห่งพระราชบัญญัติ  
ประกอบรัฐธรรมนูญว่าด้วยการป้องกันและปราบปรามการทุจริต พ.ศ. ๒๕๕๒ แก้ไขเพิ่มเติม (ฉบับที่ ๒) พ.ศ. ๒๕๕๔  
จึงประกาศกำหนดราคากลางโครงการก่อสร้างงานถมดินคันทาง บ้านใหม่เจริญธรรม หมู่ที่ ๑๐ ตำบลหนองแวง  
อำเภอกะเปอร์ จังหวัดนครราชสีมา ประจำปีงบประมาณ ๒๕๖๔

จึงประกาศให้ทราบโดยทั่วกัน

ประกาศ ณ วันที่ ๒ เดือน มีนาคม พ.ศ. ๒๕๖๔

(นางเพียร แซ่ลี)

นายกองค์การบริหารส่วนตำบลหนองแวง

## ประมาณราคาค่าก่อสร้างเป็นราคากลาง

องค์การบริหารส่วนตำบลหนองแวง อำเภอเทพารักษ์ จังหวัดนครราชสีมา

โครงการ ก่อสร้างงานถมดินคันทาง บ้านใหม่เจริญธรรม หมู่ที่ ๑๐ จากสถานีมันทางแยกตาซัง ถึง แยกไปบ้านโนนทอง ตำบลหนองแวง อำเภอเทพารักษ์ จังหวัดนครราชสีมา

เจ้าของงาน องค์การบริหารส่วนตำบลหนองแวง อำเภอเทพารักษ์ จังหวัดนครราชสีมา ออกแบบและรายการ

แบบเลขที่ ๒๔/๒๕๖๔ จำนวน ๑ แผ่น

ประมาณการเมื่อ วันที่ ๑ กุมภาพันธ์ ๒๕๖๔

ลำดับที่	รายการ	รวมค่างานต้นทุน (บาท)	Factor F	รวมค่าก่อสร้าง (บาท)	หมายเหตุ
๑.	ประเภทงานทาง	๓๓๕,๙๒๘.๖๘	๑.๓๖๐๗	๔๕๗,๐๙๘.๑๖	Factor F - ดอกเบี้ยเงินกู้ ๕ % - ภาษี ๗ % - เงินจ่ายล่วงหน้า ๐ % - เงินประกันผลงานหัก ๐ %
๒.	ป้ายโครงการ	-	-	-	
รวมราคาก่อสร้างเป็นเงิน				๔๕๗,๐๙๘.๑๖	
สรุป คิดเป็นเงินงบประมาณ				๔๕๗,๐๐๐.๐๐	
(ตัวอักษร) (-สี่แสนห้าหมื่นเจ็ดพันบาทถ้วน-)					

คณะกรรมการกำหนดราคากลาง ตามคำสั่ง เลขที่ ๖๕/๒๕๖๔ ลงวันที่ ๒๕ กุมภาพันธ์ พ.ศ. ๒๕๖๔ ได้ตรวจสอบแล้วเห็นชอบให้ประมาณราคานี้เป็นราคากลาง

(ลงชื่อ).....ประธานกรรมการ

(นายสมศรี เกงขุนทด)

ผู้อำนวยการกองช่าง

(ลงชื่อ).....กรรมการ

(นางสุกัญญาลักษณ์ ศิริบุรณ์)

รองปลัด อบต.หนองแวง รักษาราชการแทน

ปลัดองค์การบริหารส่วนตำบลหนองแวง

(ลงชื่อ).....กรรมการ

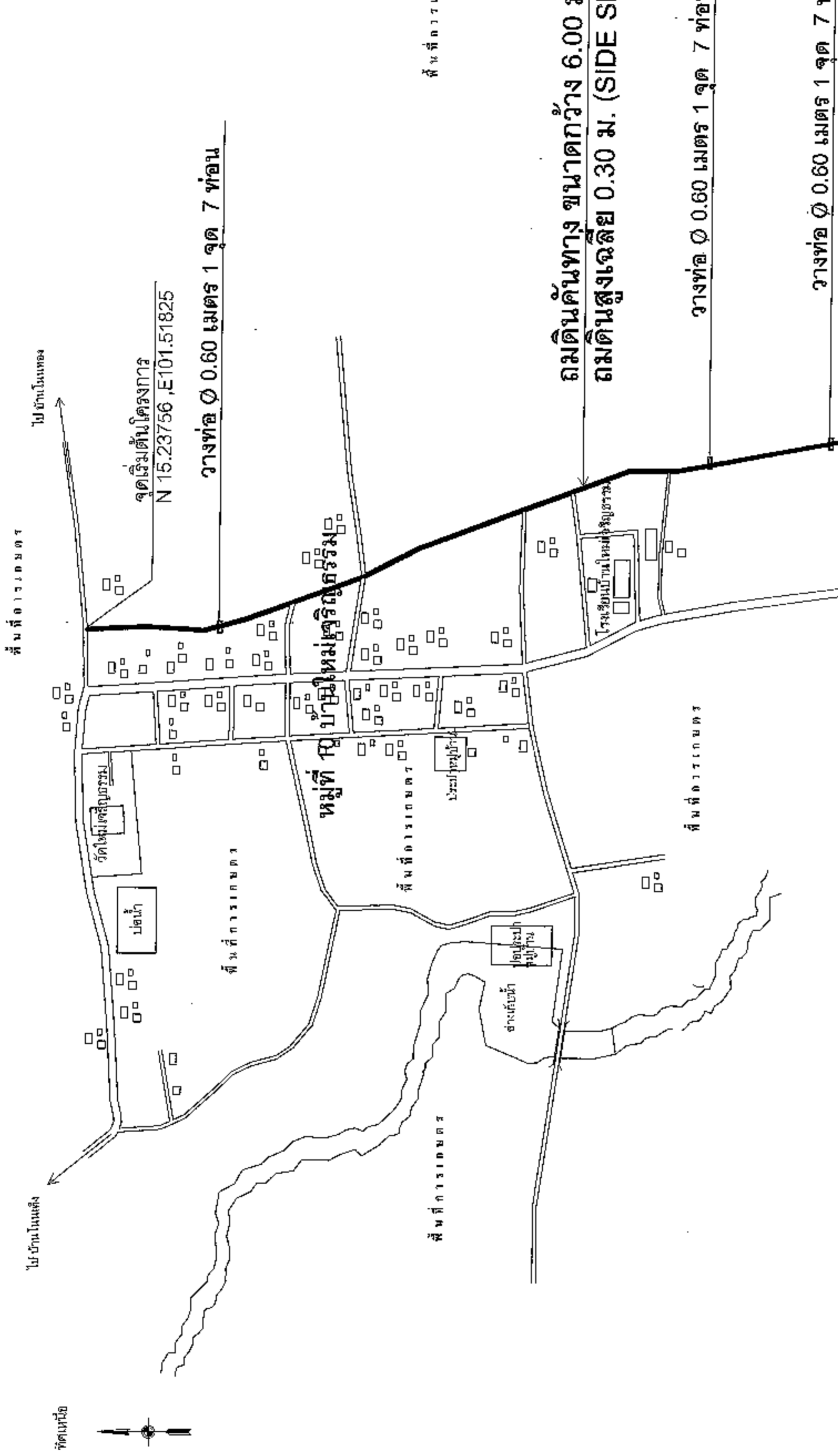
(นางสาวณัชชา อัยสีหา)

นักวิชาการจัดเก็บรายได้ปฏิบัติการ



# องค์การบริหารส่วนตำบลหนองวง กรมส่งเสริมการปกครองท้องถิ่น กระทรวงมหาดไทย

## โครงการก่อสร้างงานถมดินคันทาง บ้านใหม่เจริญธรรม หมู่ที่ 10 ตำบลหนองวง อำเภอเทพารักษ์ จังหวัดนครราชสีมา



**แผนที่สังเขป บ้านใหม่เจริญธรรม**



โครงการ  
ก่อสร้างงานถมดินคันทาง  
หมู่ที่ 10 บ้านใหม่เจริญธรรม  
ตำบลหนองวง อำเภอเทพารักษ์ จังหวัดนครราชสีมา

นายสมศรี งามคุณทด  
ผู้อำนวยการโครงการ อ.ร.น.นครราชสีมา  
นายสมพงษ์ ใจเจริญดี  
ผู้รวบรวมข้อมูลแบบโครงการ  
นายสมศรี งามคุณทด  
ผู้อำนวยการโครงการ อ.ร.น.นครราชสีมา

*[Handwritten Signature]*

นางสุกัญญาลักษณ์ ศิริบุรณ  
ข้าราชการกรมการโยธาธิการและผังเมือง  
นางเพ็ญ แซ่ดี  
ช่าง อบต.หนองวง

นายสมบ  
*[Handwritten Signature]*  
นางสาวสุภา  
นางสาวสุภา

แผนที่สังเขป  
malby  
1

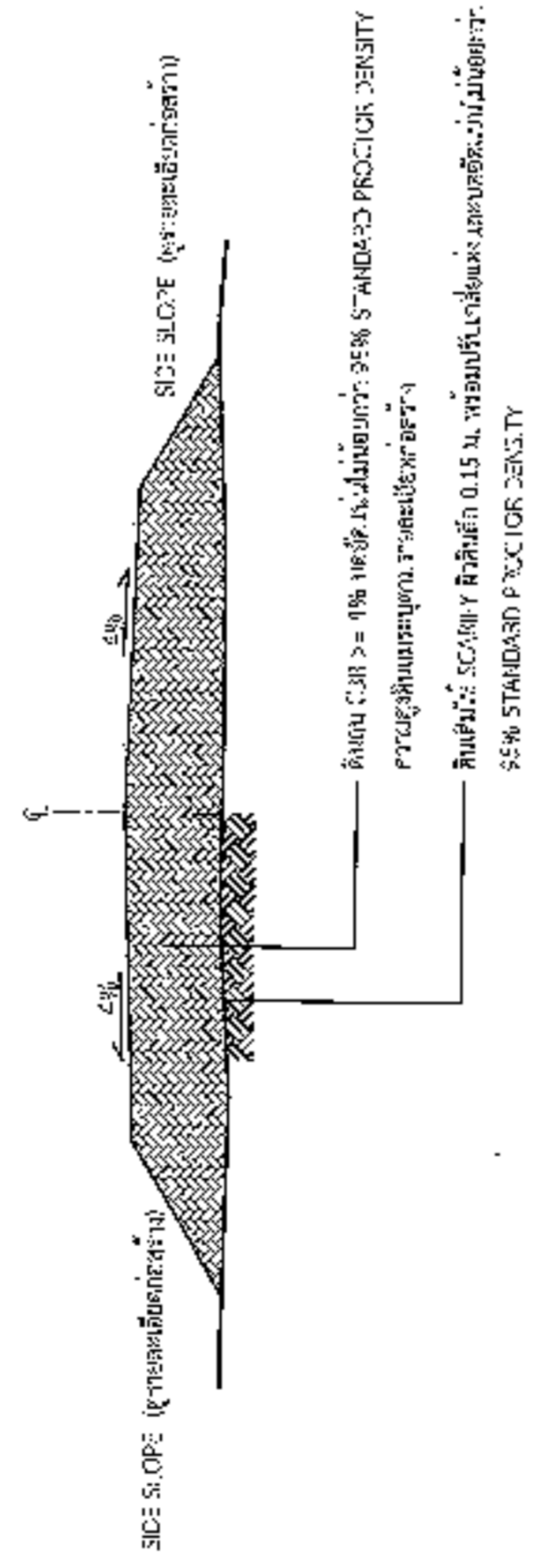


องค์การปกครองส่วนท้องถิ่น จังหวัดนครราชสีมา	
น.บ. มาตรฐานเลขที่ พท.บ. 01-101	
3. มาตรฐานงานถนนดินชั้นวาง	
มาตรฐาน	ส.ป.ค.บ.
ผู้เขียน	นายสมศรี เก่งขจรทด
ผู้ตรวจ	นายสมศรี เก่งขจรทด
ผู้รับใช้	นายสมศรี เก่งขจรทด
ผู้รับใช้	นายสมศรี เก่งขจรทด
หน้า	1
รวม	1

**รายการประกอบแบบ**

- คู่มือวิธีสร้างคู และขุดลอกที่ใช้ในแบบและวิธีการก่อสร้างทางรถไฟ (พ.ศ. 2550) มาตรฐานงานทางรถไฟ
- พท.บ. 01-101-2550
- พท.บ. 01-101-2550
- พท.บ. 01-101-2550
- พท.บ. 01-101-2550
- พท.บ. 01-101-2550

ตามภาพนี้แสดง รายละเอียดของชั้นดินชั้นวาง



**รูปตัดตามขวางงานถนนดินชั้นวาง**

นายสมศรี เก่งขจรทด  
ผู้อำนวยการกองช่าง อบต.หนองแวง

\*วัสดุและวิธีการก่อสร้างเป็นไปตามข้อกำหนดของกรมทางหลวงชนบท พ.ศ. 2550 และจะในส่วนที่เกี่ยวข้องเท่านั้น



องค์การปกครองส่วนท้องถิ่น  
จังหวัดนครราชสีมา

แบบ: มาตรฐานเลขที่  
ทศ.: อก. 05-102

ภาคเรียน: .....  
ภาคเรียนที่.....

เลขที่.....  
ระเทศปี.....

ชื่อ.....  
นางสาว.....

วิชา.....  
นายสมศรี เก่งชูเมตต์  
ทศ.: อก. 05-102

เลขที่.....  
นายสมศรี เก่งชูเมตต์

ชื่อ.....  
นายสมศรี เก่งชูเมตต์

หน้า : 1  
จำนวน : 1

### โครงการก่อสร้างของ.....

โครงการ.....

ปริมาณงาน.....

งบประมาณ.....บาท

วันเริ่มสัญญา.....  
วันสิ้นสุดสัญญา.....

ผู้รับจ้าง..... โทร.....

ผู้ควบคุมงาน..... โทร.....

ผู้ควบคุมงาน..... โทร.....

### ขอภัยในความไม่สะดวก

แบบขยายข้อความป้าย  
ขนาดรวม 1 : 10

รายละเอียดประกอบแบบ

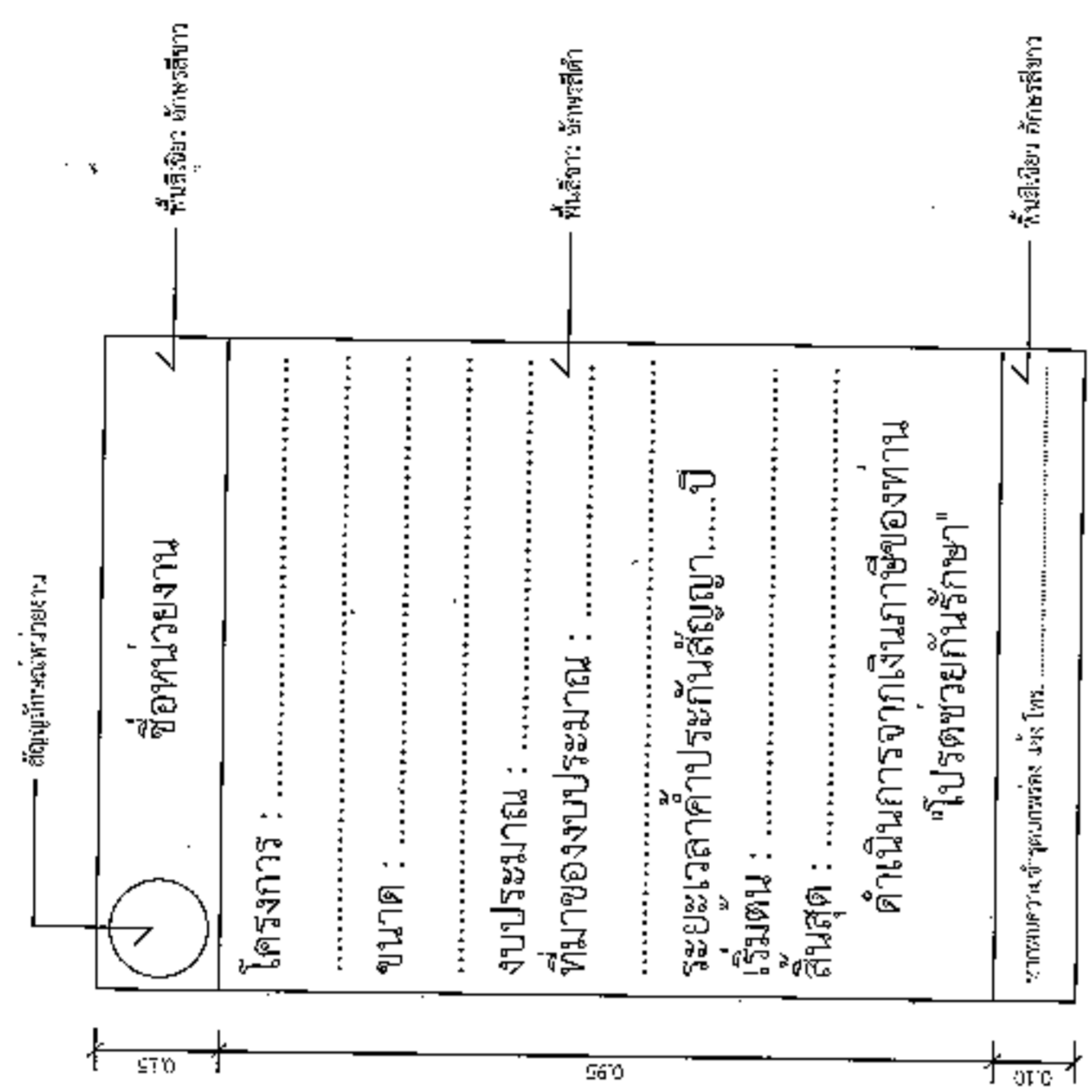
- วัสดุไม้ตามลักษณะของวงกบของประตูหน้าต่าง
- วัสดุไม้ตามลักษณะของวงกบของประตูหน้าต่าง
- วัสดุไม้ตามลักษณะของวงกบของประตูหน้าต่าง

ที่มีได้กำหนดไว้ในแบบ โปรดดูรายละเอียดในผู้กำหนด

นายสมศรี เก่งชูเมตต์  
ผู้อำนวยการกองช่าง อบต.หนองแวง



องค์กรปกครองส่วนท้องถิ่น จังหวัดนครราชสีมา	แบบมาตรฐานเลขที่ กรม. 03-01	ML :	มาตรฐานป้าะโครงการสร้าง	ขนาดหน้า รูปถ่าย	สีเงิน	ชื่อ นายสมศรี เก่งขุมทด นายสมศรี เก่งขุมทด หมายเลขประจำตัว 000- นายสมศรี เก่งขุมทด 00130070	ผู้ตรวจ <i>[Signature]</i>	ผู้จัดทำ <i>[Signature]</i>	หน้า 1	รวม 1
---	--------------------------------	------	-------------------------	---------------------	--------	---	-------------------------------	--------------------------------	-----------	----------

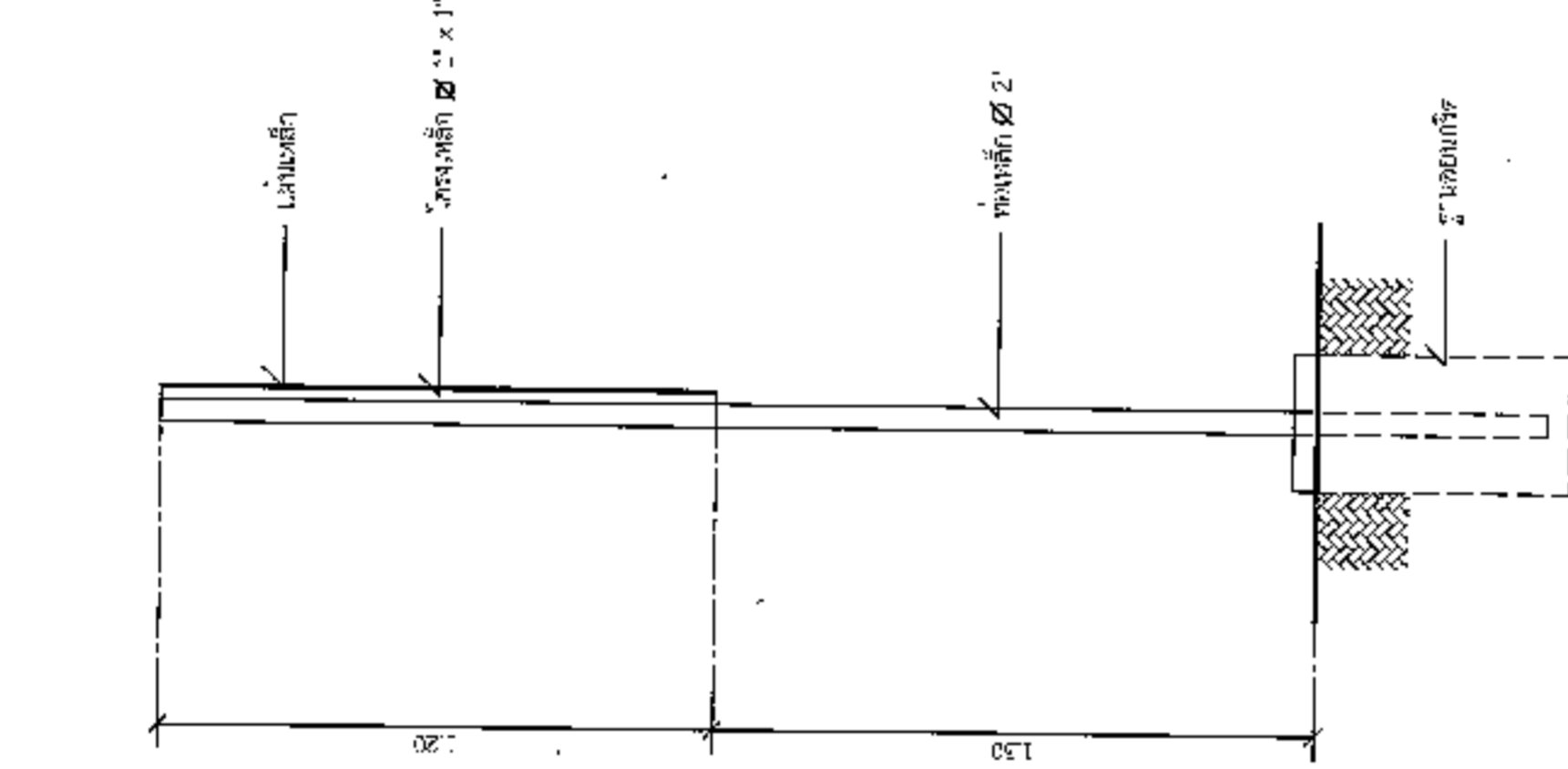


แบบขยายขอความปาย  
ขนาดจริง 1 : 10

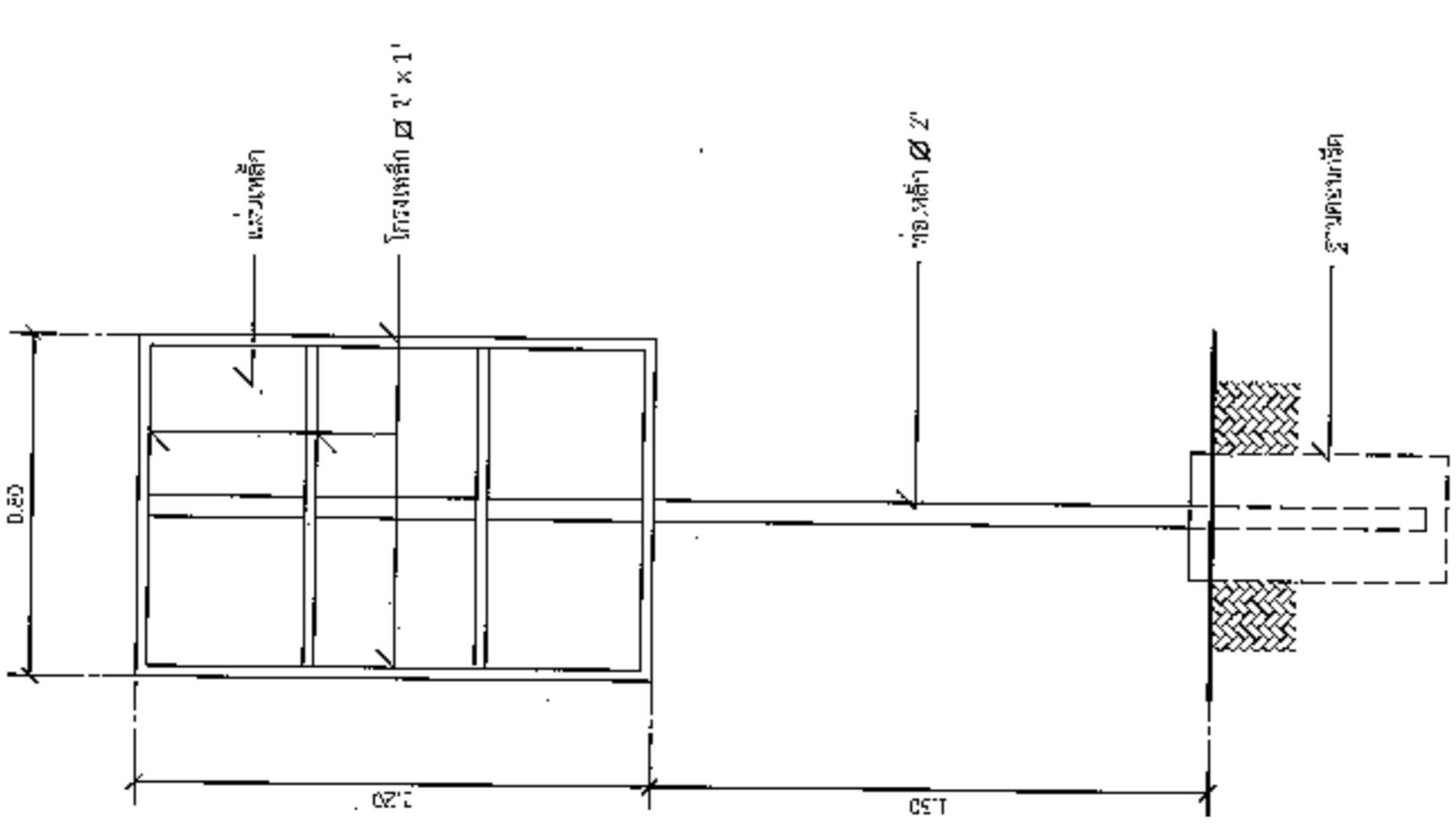
รายการประกอบแบบ

1. เสา
2. พื้น
3. ฝ้า

นายสมศรี เก่งขุมทด  
ผู้อำนวยการกองช่าง อบต.หนองนาง



รูปดานข้าง  
ขนาดจริง 1 : 20



รูปดานหลัง  
ขนาดจริง 1 : 20





องค์การปกครองส่วนท้องถิ่น  
จังหวัดนครราชสีมา

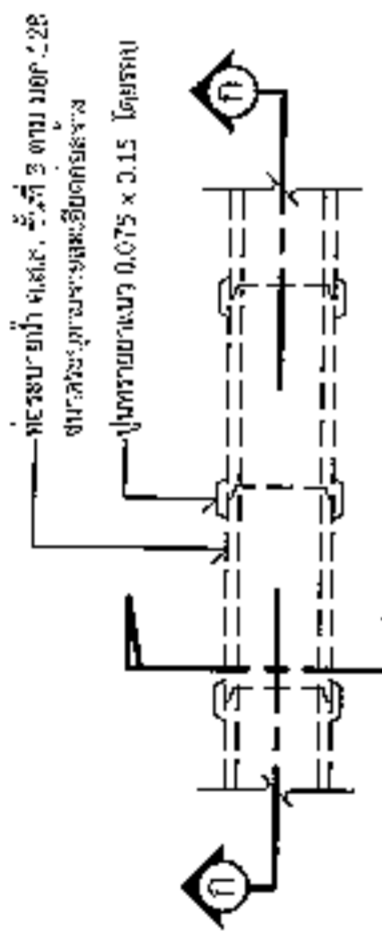
กองบริหารงานช่างเทคนิค

เลขที่ : 1

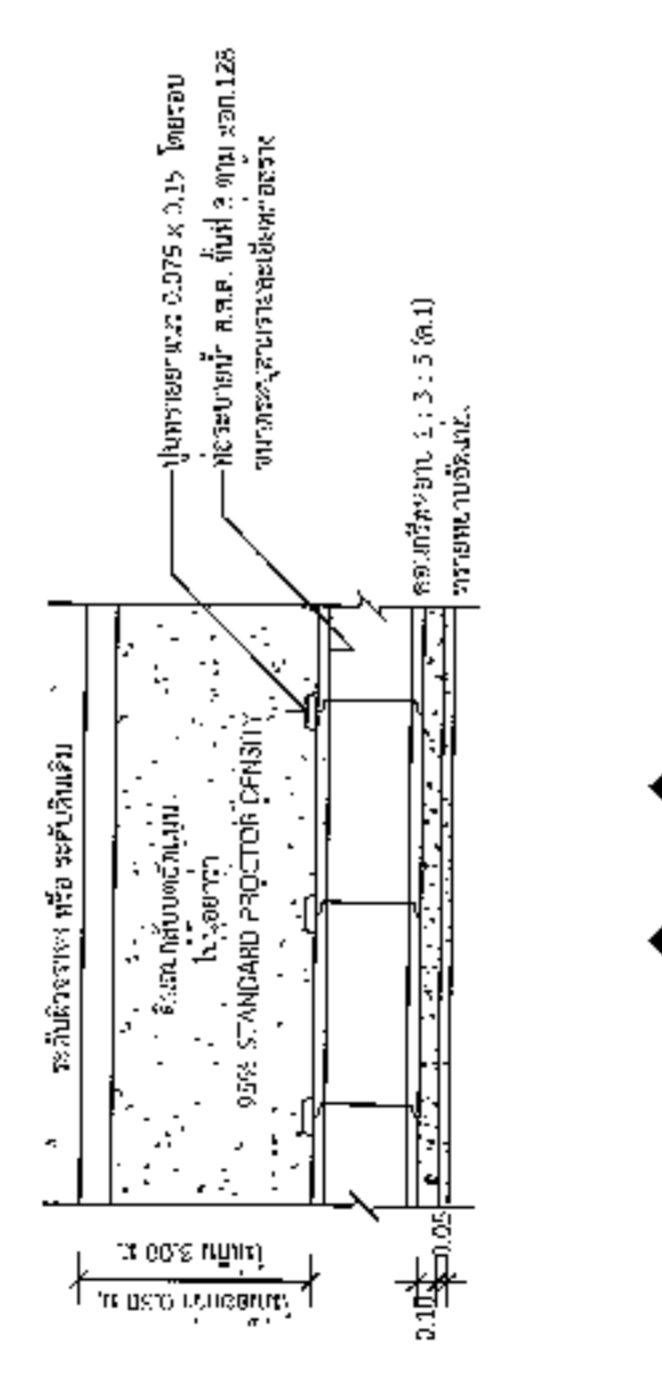
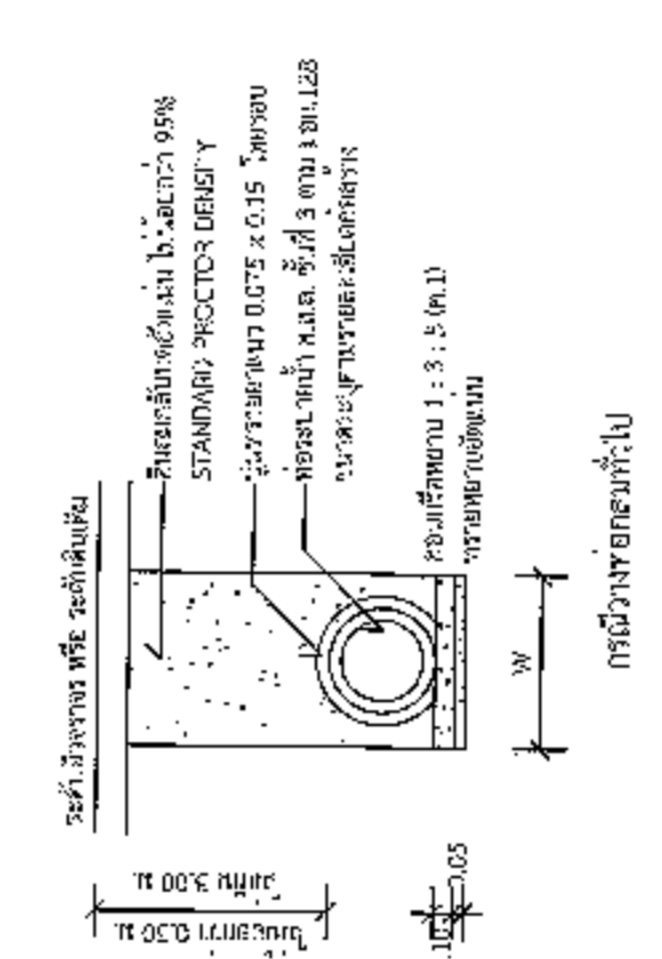
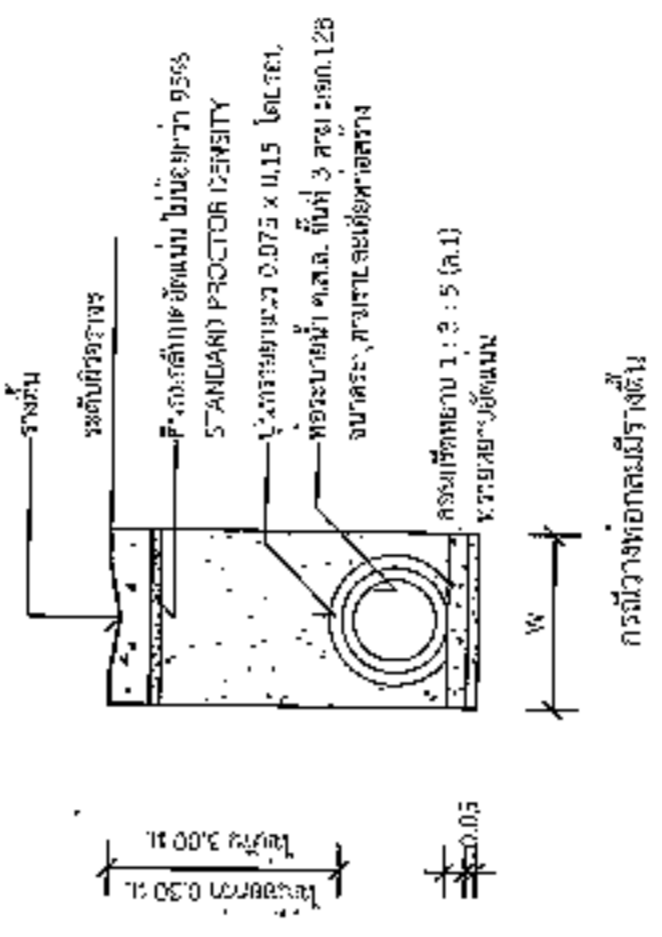
วันที่ : 1

รายการประกอบแบบ

1. คู่มือใช้เครื่องจักร, อุปกรณ์ช่างที่ใช้ในงาน, และวิธีการก่อสร้างงานทั่วไปตามมาตรฐานช่างเทคนิคท้องถิ่น
    - สก.101-2550
    - สก.102-2550
    - สก.303-2550
    - สก.501-2550
    - สก.502-2550
- (เฉพาะในส่วนที่เกี่ยวข้องเท่านั้น)



แปลนการวางท่อระบายน้ำ ค.ส.ล. ชนิดกลม



รูปตัด ก-ก

รูปตัด ข-ข

ขนาดท่อ (ม.)	W (ม.)	ขนาดท่อ (ม.)	W (ม.)
0.30	0.75	0.80	1.28
0.40	0.80	1.00	1.57
0.50	0.90	1.20	1.80
0.60	1.00	1.50	2.15

นายสมศรี เก่งขุนทด  
ผู้อำนวยการกองช่าง อบต.หนองม่วง

\* ใช้คู่มือใช้เครื่องจักร, อุปกรณ์ช่างที่ใช้ในงาน, และวิธีการก่อสร้างงานทั่วไปตามมาตรฐานช่างเทคนิคท้องถิ่น พ.ศ. 2550 เฉพาะในส่วนที่เกี่ยวข้องเท่านั้น.